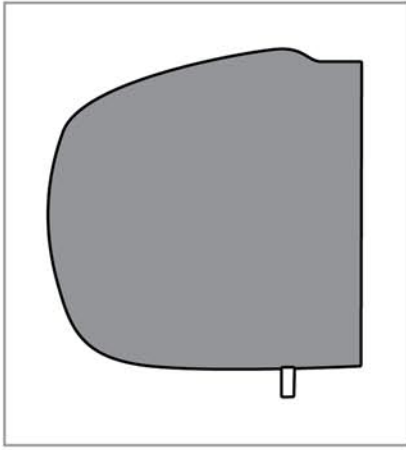
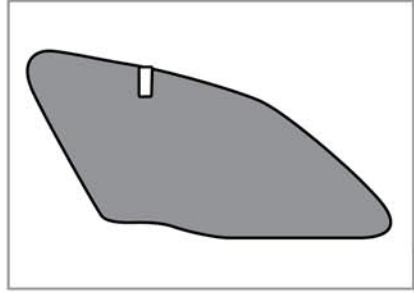


part number: 13321005

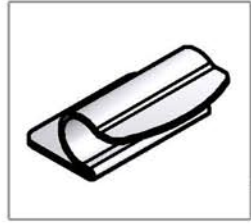
<b>D</b>	Änderungen bezüglich Konstruktion, Ausstattung, Farbe sowie Irrtum vorbehalten. Angaben und Abbildungen unverbindlich.	<b>D</b>	Einbauanleitung
<b>GB</b>	Subject to change in terms of construction, equipment and colour, and may contain errors. The information and illustrations are non-binding.	<b>GB</b>	Installation instructions
<b>F</b>	Sous réserve de modifications de la construction, de l'équipement, de la couleur et sous réserve d'erreurs. Les indications et les illustrations sont sans engagement.	<b>F</b>	Consignes de montage
<b>NL</b>	Wijzigingen met betrekking tot constructie, uitvoering en kleur evenals vergissingen voorbehouden. Gegevens en afbeeldingen niet bindend.	<b>NL</b>	Montagehandleiding
<b>DK</b>	Ændringer med hensyn til konstruktion, udstyr, farver samt fejl forbeholdes. Oplysninger og illustrationer er uforpligtende.	<b>DK</b>	Montagevejledning
<b>N</b>	Ændringer angående konstruktion, udstyr, farve og feltangivelse forbeholdes. Oplysninger og illustrationer uforbindelig.	<b>N</b>	Monteringsinstruksjon
<b>S</b>	Med reservation för ändringar vad det gäller konstruktion, utrustning, färg samt för misstag. Uppgifterna och bilderna är inte bindande.	<b>S</b>	Installationsanvisning
<b>FIN</b>	Pidätämme oikeuden rakennetta, varustusta, väriä koskeviin sekä erehdyksistä johtuviin muutoksiin. Tiedot ja kuvat eivät ole sitovia.	<b>FIN</b>	Asennusohje
<b>I</b>	Con riserva di modifiche relative a progettazione, dotazione, colore ed errori. Le indicazioni e figure sono fornite senza impegno.	<b>I</b>	Istruzioni per il montaggio
<b>E</b>	Reservadas las modificaciones respecto a diseño, equipamiento, color, así como error. Indicaciones y figuras sin compromiso.	<b>E</b>	Instrucciones de montaje
<b>P</b>	Reservamos o direito de alterações relativamente ao desenho, equipamento, cor, bem como de erro. Os dados e as gravuras não implicam compromisso da nossa parte.	<b>P</b>	Instruções de montagem
<b>GR</b>	Διατηρούμε κάθε επιφύλαξη ως προς αλλαγές σε σχέση με κατασκευή, εξοπλισμό, διαρρύθμιση, χρωματισμούς και λάθη παραδρομής.	<b>GR</b>	Οδηγίες εγκατάστασης
<b>CZ</b>	Změny, týkající se konstrukce, vybavení, barvy, jakož i omyly jsou vyhrazeny. Údaje a vyobrazení jsou nezávazné.	<b>CZ</b>	Návod k montáži
<b>PL</b>	Zastrzega się prawo do zmian dot. konstrukcji, wykończenia, kolorystyk oraz pomyłek. Dane i ilustracje niewiązące.	<b>PL</b>	Instrukcja montażu
<b>TR</b>	Tasarım, donanım ve renk bakımından değişiklik yapma hakkı ve hata ve eksiklik mahfuzdur. Veriler ve resimler bağlayıcı değildir.	<b>TR</b>	Montaj talimatı
<b>H</b>	A szerkezeti, a kivétel és a szín változtatása, valamint a változások joga fenntartva. Az adatok és az ábrák nem kötelező érvényűek.	<b>H</b>	Beépítési útmutató
<b>HR</b>	Pravo promjena u svezi konstrukcija, opreme, boje kao i zabune održavamo. Podaci i ilustracije su neobavezne.	<b>HR</b>	Upute o ugradnji
<b>BUL</b>	Запазени права по отношение на конструкцията, оборудването, цвета и грешки. Данните и изображенията не са обвързващи.	<b>BUL</b>	Инструкция за монтаж
<b>RO</b>	Ne rezervăm dreptul unor modificări ale construcției, dotării, culorii și dreptul la erori. Datele indicate și imaginile sunt orientative.	<b>RO</b>	Instrucțiuni de montaj
<b>RUS</b>	Права на внесение изменений относительно конструкции, оснащения, окраски, а также на ошибки сохраняются. Данным и иллюстрация имеют примерный характер.	<b>RUS</b>	Инструкция по монтажу и установке
<b>LT</b>	Pašiliekama konstrukcijos, įrangos bei reikmenų, spalvos pakaitimų ir klaidų teisė. Duomenys ir iliustracijos neįpareigojantys.	<b>LT</b>	Montavimo informacija
<b>LV</b>	Tiek pašūtrības liecības uz konstrukcijas, iekārtu, krāsu izmaiņām, kā arī kļūdīšanās. Dati un attēli bez saistībām.	<b>LV</b>	Iemontēšanas pamācība
<b>EST</b>	Konstruktsioonid, varustused ja vead ei ole muudatusele ning eksimisele lubatud. Andmed ja joonised on mitteamaldavad.	<b>EST</b>	Paigaldusjuhend
<b>SLD</b>	Zadržana pravica do sprememb glede konstrukcije, opreme, barve ter pomote. Podatki in slike so neobvezne.	<b>SLD</b>	Navodilo za vgradnjo
<b>SK</b>	Zmeny, ktoré sa týkajú konštrukcie, vybavenia, farby, ako aj omyly sú vyhradené. Údaje a zobrazenia sú nezáväznú.	<b>SK</b>	Montážny návod
<b>J</b>	構造、設備、色に関する変更、または間違いがある可能性があります。取組事項および図面に對して責任を負いません。	<b>J</b>	取り付け説明書
<b>ROK</b>	구조, 장치, 색채의 그의 오류등의 변경 보류할 지시 사항과 사진들에 대해 책임을 지지 않습니다.	<b>ROK</b>	장치 지시사항
<b>THA</b>	การเปลี่ยนแปลงโครงสร้าง อุปกรณ์ สี และข้อผิดพลาดในการประกอบจะสงวนไว้โดยไม่ผูกมัด	<b>THA</b>	คู่มือการติดตั้ง
<b>VR</b>	構造設計、設備、顏色以及錯誤的修改權。給出的資料和圖紙均沒有法律的束力。	<b>VR</b>	安裝說明書
<b>VR</b>	構造設計、設備、顏色以及錯誤的修改權。給出的資料和圖紙均沒有法律的束力。	<b>VR</b>	安裝說明書



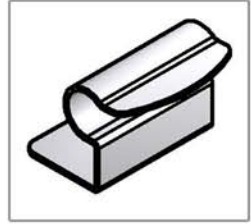
X2



X2

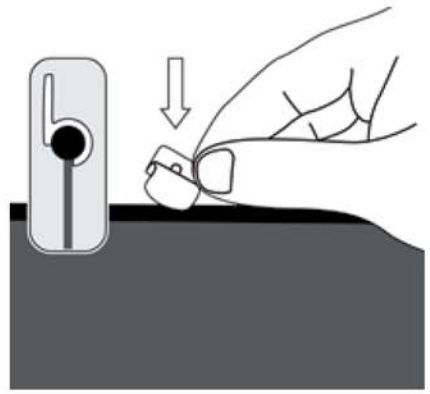
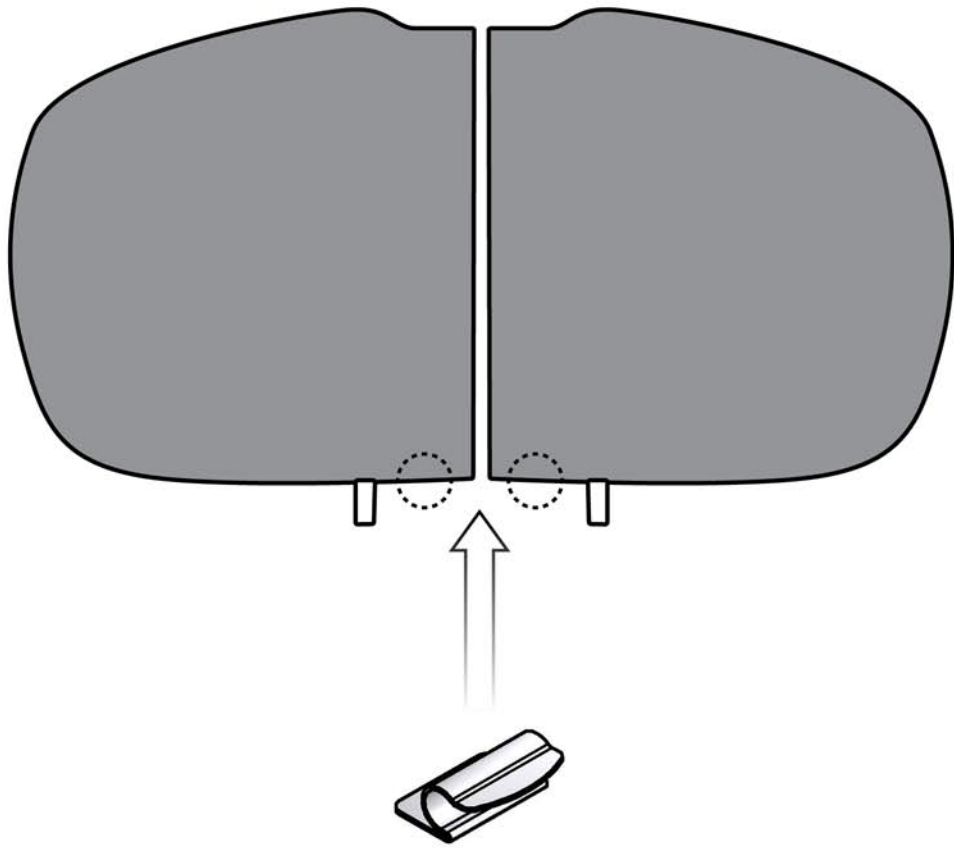


X2

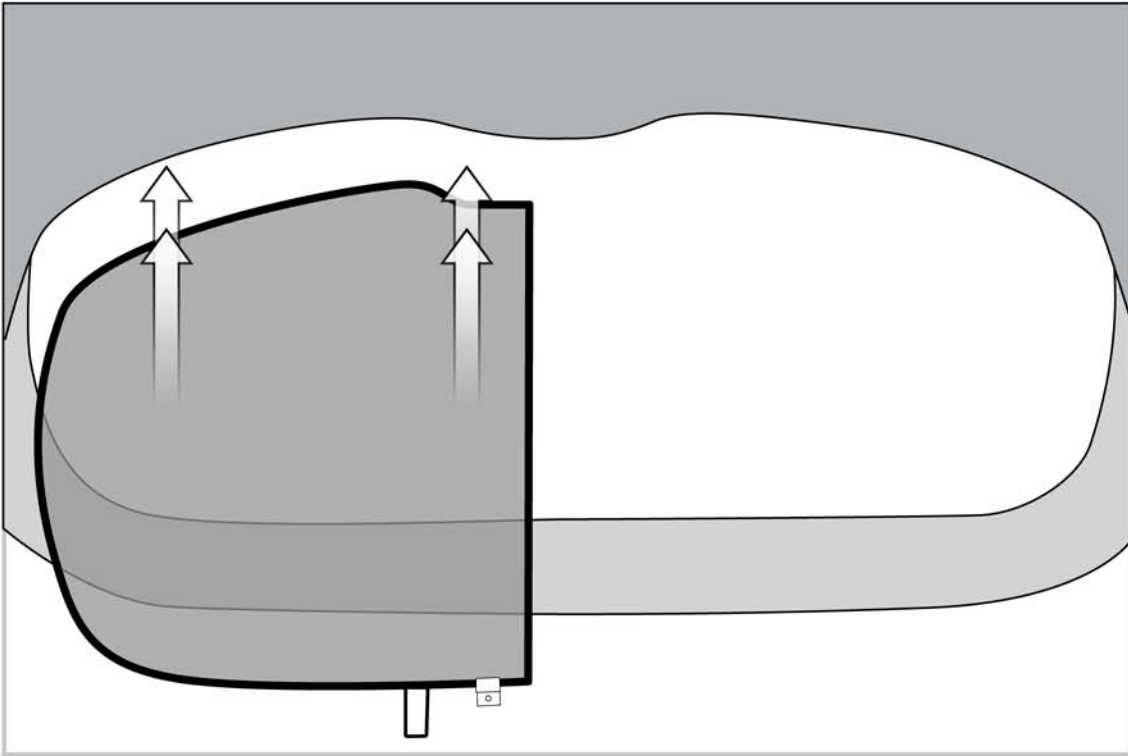


X2

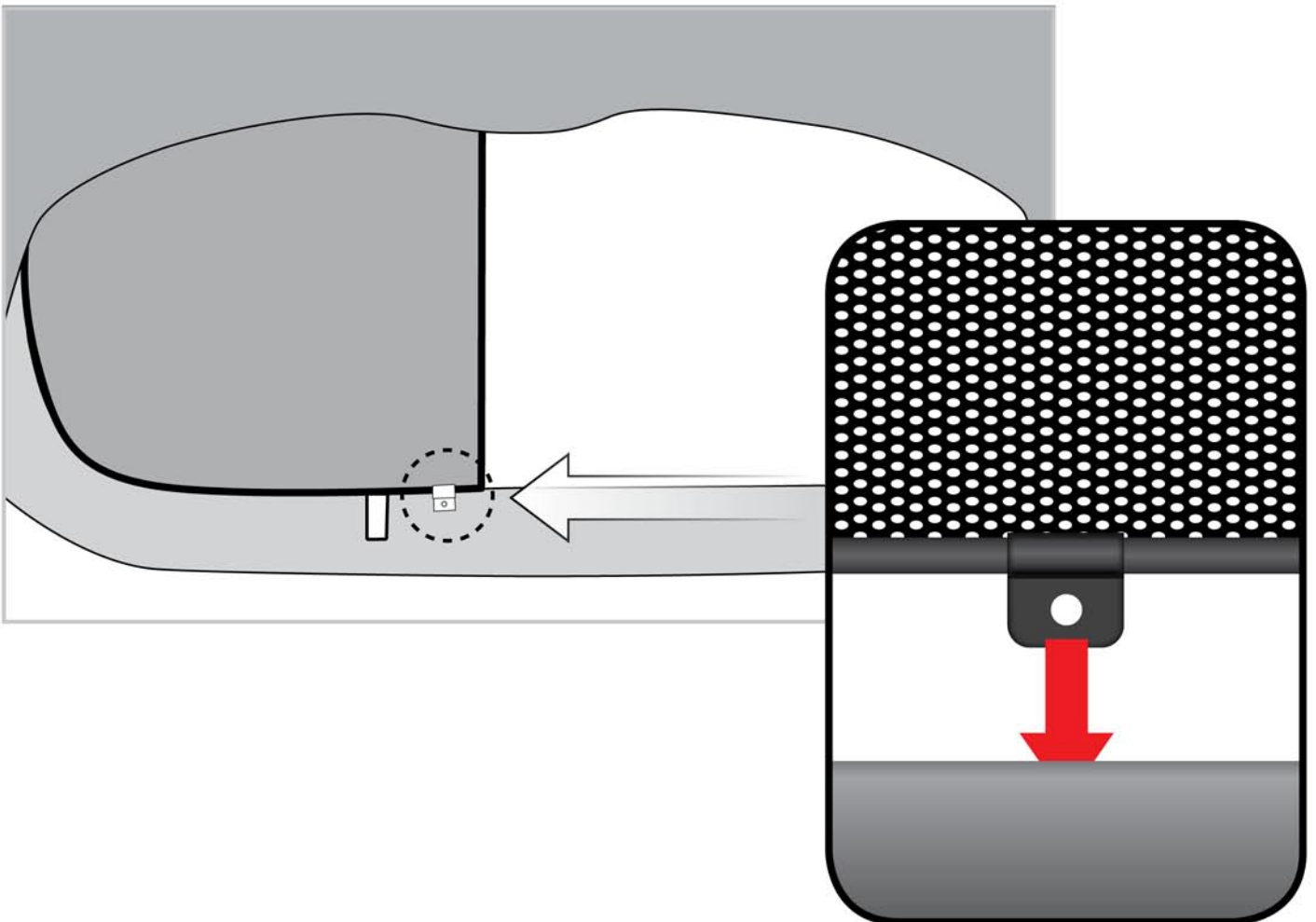
1



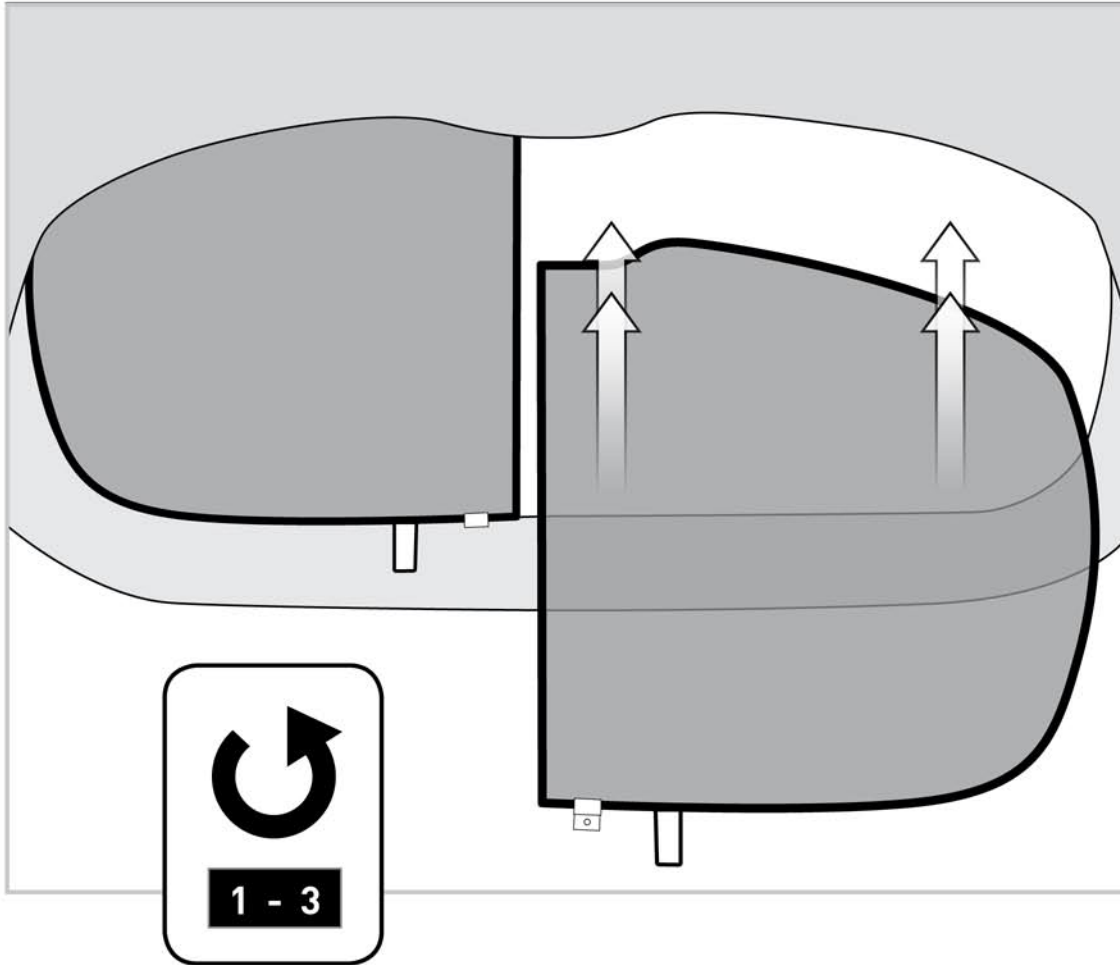
2



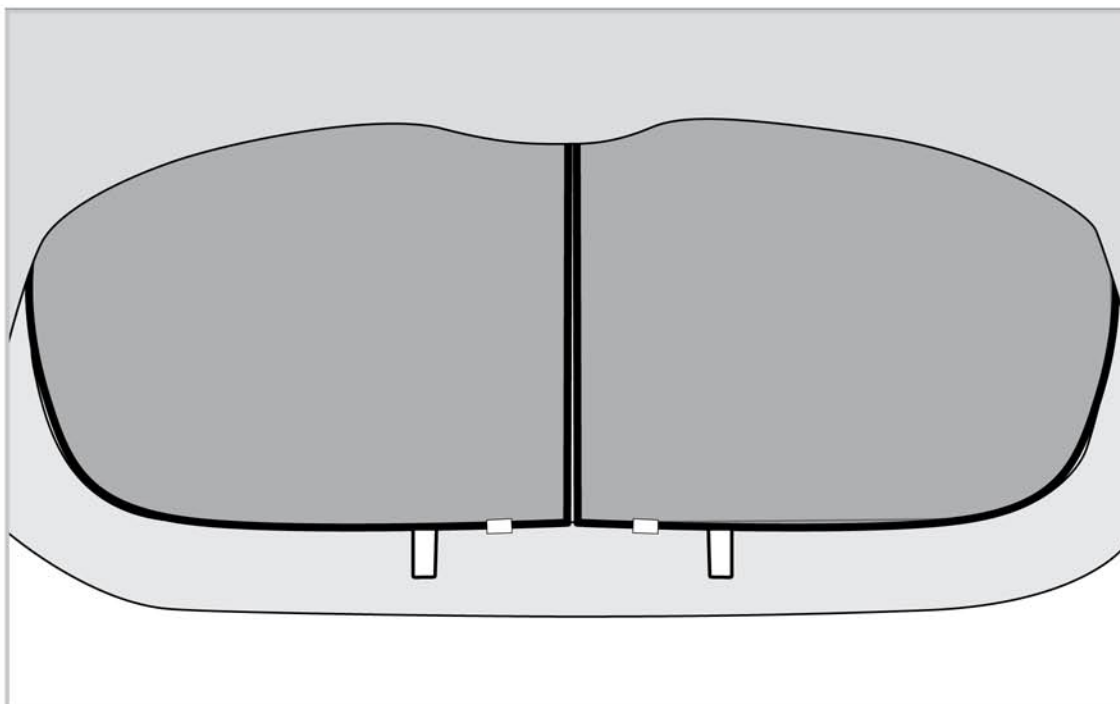
3



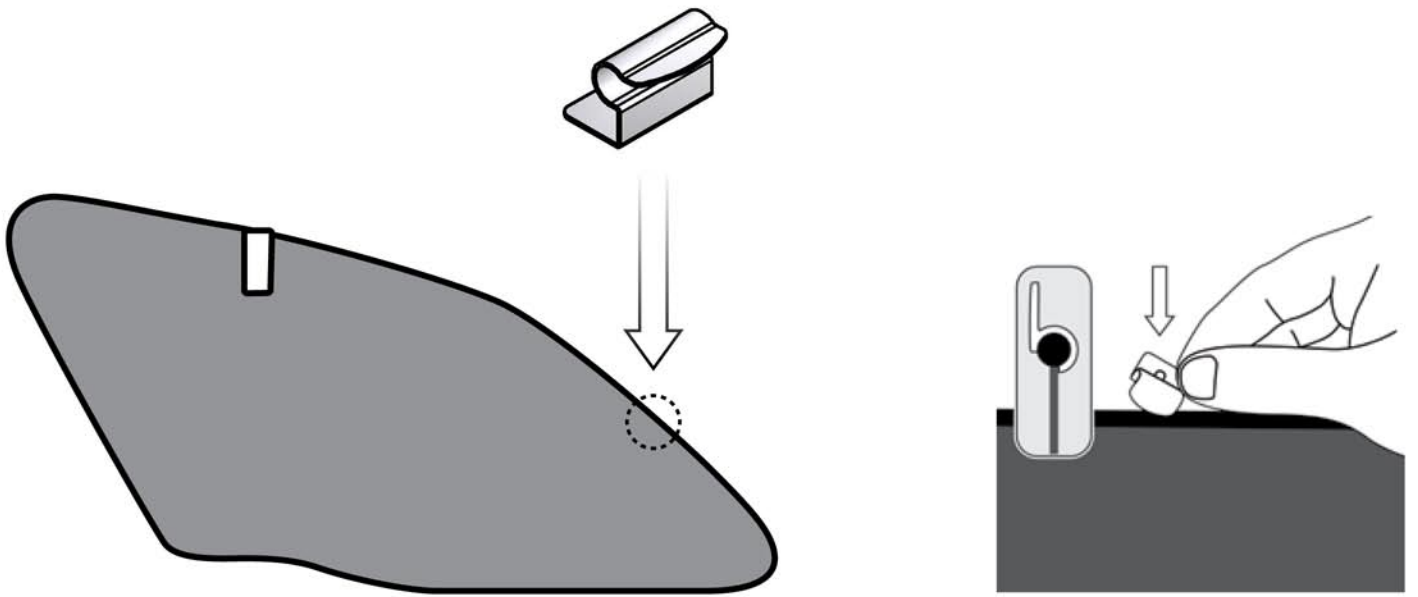
4



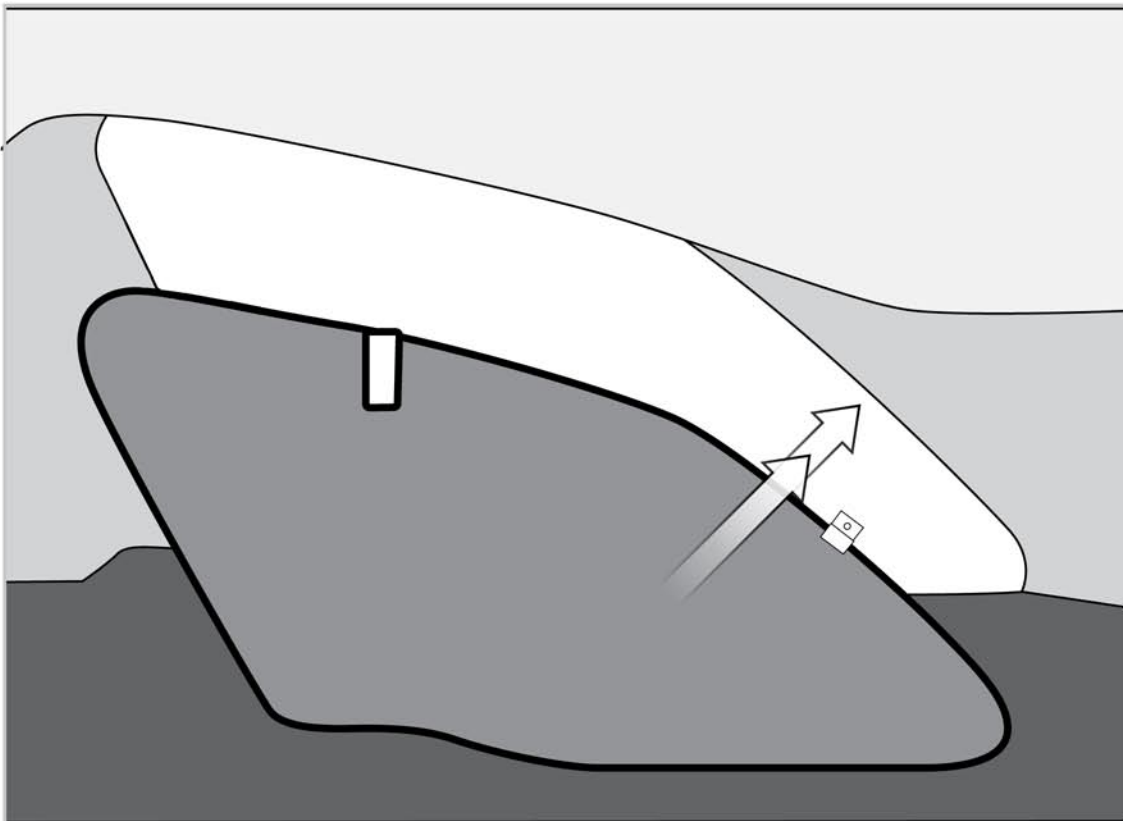
5



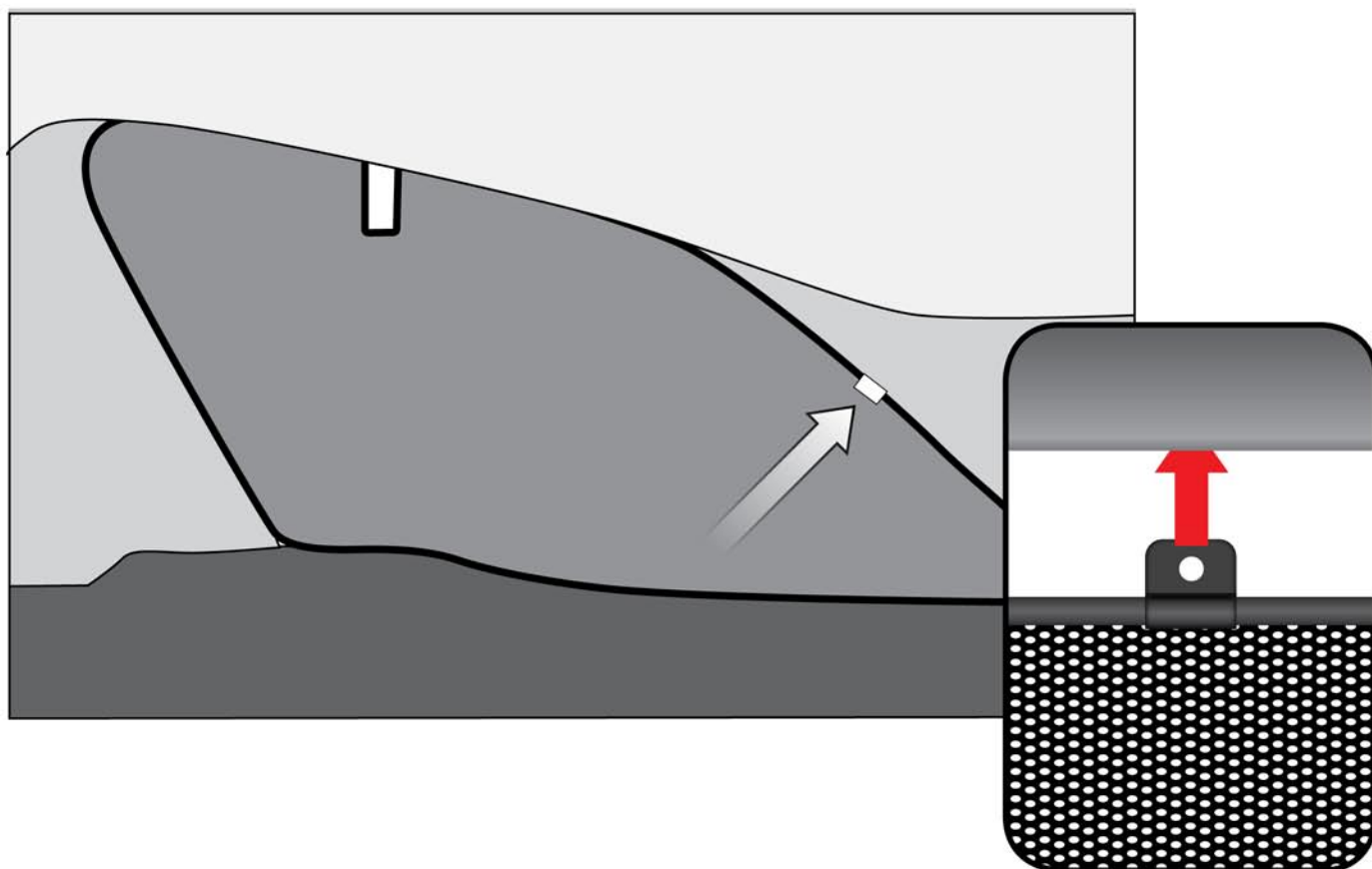
6



7



8



9

