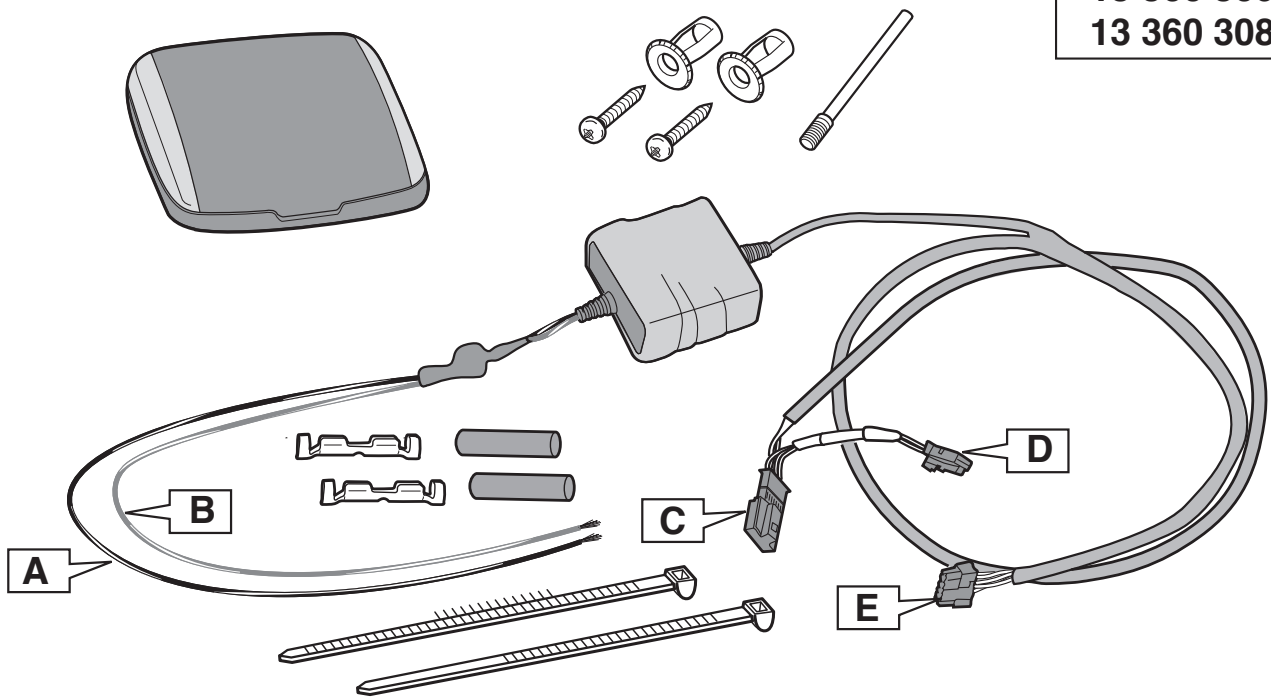


part numbers: 13360308 / 13360309

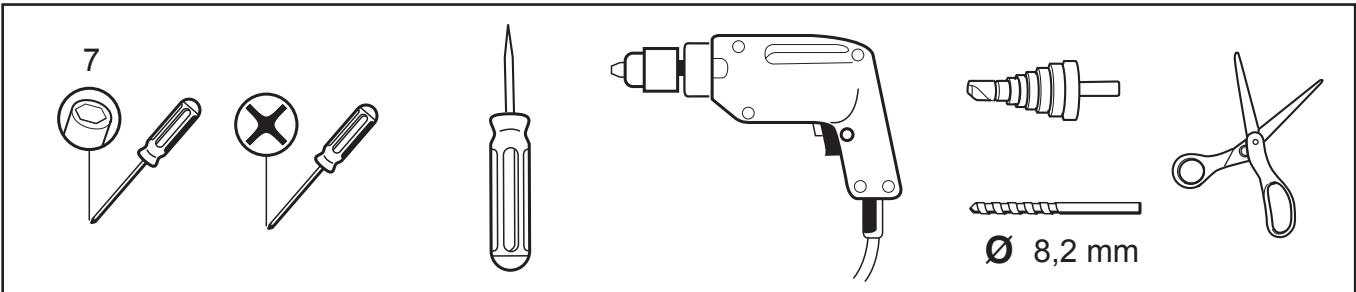
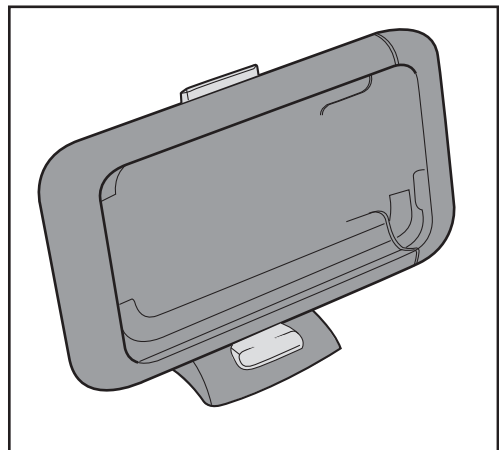
<b>D</b>	Änderungen bezüglich Konstruktion, Ausstattung, Farbe sowie Irrtum vorbehalten. Angaben und Abbildungen unverbindlich.	<b>D</b>	Einbauanleitung / nur Händlereinbau
<b>GB</b>	Subject to change in terms of construction, equipment and colour, and may contain errors. The information and illustrations are non-binding.	<b>GB</b>	Installation Instructions / Dealer installation only
<b>F</b>	Sous réserve de modifications de la construction, de l'équipement, de la couleur et sous réserve d'erreurs. Les indications et les illustrations sont sans engagement.	<b>F</b>	Consignes de montage / Montage uniquement par le concessionnaire
<b>NL</b>	Wijzigingen met betrekking tot constructie, uitrusting en kleur evenals vergissingen voorbehouden. Gegevens en afbeeldingen niet bindend.	<b>NL</b>	Montagehandleiding / Montage alleen door dealers
<b>DK</b>	Ændringer med hensyn til konstruktion, udstyr, farver samt fejl forbeholdes. Oplysninger og illustrationer er uforsikret.	<b>DK</b>	Montagevejledning / Montage kun hos forhandleren
<b>N</b>	Ændringer angående konstruksjon, utstyr, farge og feiltagelse forbeholdes. Opplysninger og illustrasjoner uforsikret.	<b>N</b>	Monteringsinstruksjon / Montasje kun hos forhandleren
<b>S</b>	Med reservation för ändringar vad det gäller konstruktion, utrustning, färg samt för misstag. Uppgifterna och bilderna är inte bindande.	<b>S</b>	Installationsanvisning / Får endast monteras av återförsäljaren
<b>FIN</b>	Pidätämme oikeuden rakennetta, varustusta, väriä koskeviin sekä erehdyksessä johtuviin muutoksiin. Tiedot ja kuvat eivät ole sitovia.	<b>FIN</b>	Asennusohje / Asennus vain myyntiliikkeen toimesta
<b>I</b>	Con riserva di modifiche relative a progettazione, dotazione, colore ed errori. Le indicazioni e figure sono fornite senza impegno.	<b>I</b>	Istruzioni per il montaggio / Installazione solo presso la concessionaria
<b>E</b>	Reservados las modificaciones respecto a diseño, equipamiento, color, así como error. Indicaciones y figuras sin compromiso.	<b>E</b>	Instrucciones de montaje / Instalación exclusiva por el distribuidor
<b>P</b>	Reservamos o direito de alterações relativamente ao desenho, equipamento, cor, bem como de erro. Os dados e as gravuras não implicam compromisso da nossa parte.	<b>P</b>	Instruções de montagem / Montagem só no concessionário
<b>GR</b>	Διατηρούμε κάθε επιφύλαξη ως προς αλλαγές σε σχέση με κατασκευή, εξοπλισμό, διακόσμηση, χρωματισμούς και λάθη παραγωγής.	<b>GR</b>	Οδηγίες εγκατάστασης / Συναρμολόγηση μόνο από εμπόρους
<b>CZ</b>	Změny, týkající se konstrukce, vybavení, barvy, jakož i omyly jsou vyhrazeny. Údaje a vzhledy není závazné.	<b>CZ</b>	Návod k montáži / Montáž pouze prodejcem
<b>PL</b>	Zastrzeżenie się prawo do zmian dot. konstrukcji, wyposażenia, kolorystyki oraz pomyłek. Dane i ilustracje niewiążące.	<b>PL</b>	Instrukcja montażu / Montaż tylko u dealera
<b>TR</b>	Tasarım, donanım ve renk bakımından değişiklikler yapma hakkı ve hata ve eksiklik mahzudur. Veriler ve resimler bağlayıcı değildir.	<b>TR</b>	Montaj talimatı / Sadece satıcı tarafından monte edilmelidir
<b>H</b>	A szerkesztés, a kivétel és a szín változtatása, valamint a változások joga fenntartva. Az adatok és az ábrák nem kötelező érvényűek.	<b>H</b>	Beépítési útmutató / Csak a kereskedő építheti be
<b>HR</b>	Pravo promjena u svezi konstrukcije, opreme, boje kao i zabune ostavljam. Podaci i ilustracije su neobavezne.	<b>HR</b>	Upute o ugradnji / Ugradnja samo od strane trgovca
<b>BUL</b>	Запазени права по отношение на конструкцията, оборудването, цвета и грешки. Данните и изображенията не са обвързващи.	<b>BUL</b>	Инструкция за монтаж / Монтажът може да се извърши само от търговеца
<b>RO</b>	Ne rezervăm dreptul unor modificări ale construcției, dotării, culorii și dreptul la erori. Datele indicate și imaginile sunt orientative.	<b>RO</b>	Instrucțiunile de montaj / Se va monta numai de către dealer
<b>RUS</b>	Права на внесения изменения относительно конструкции, оснащения, окраски, а также на ошибки сохраняются. Данные и иллюстрации имеют примерный характер.	<b>RUS</b>	Инструкция по монтажу и установке / Устанавливать только у дилера
<b>LT</b>	Pasiekiamas konstrukcijos, įrangos bei reikmenų aprašose pateiktų ir klaidų teisė. Duomenys ir iliustracijos neapribojantys.	<b>LT</b>	Montavimo informacija / Montuoja tik prekybininkas
<b>LV</b>	Tiek paturēšas tiesības uz konstrukcijas, iekārtu, krāsu izmaiņām, kā arī kļūdībānos. Dati un attēli bez saistībām.	<b>LV</b>	Iemontēšanas pamācība / Tikal pārdevēja iebūve
<b>EST</b>	Konstruktsioon, varustuse ja värvi osade muudatused ning eakalmete lubatud. Andmed ja joonised on mitteamaldavad.	<b>EST</b>	Paigaldusjuhend / Paigaldab ainult müüja
<b>SLO</b>	Zadržana pravica do sprememb glede konstrukcije, opreme, barve ter pomote. Podatki in slike so neobvezne.	<b>SLO</b>	Navodilo za vgradnjo / Vgradnja le od trgovca
<b>SK</b>	Zmeny, ktoré sa týkajú konštrukcie, vybavenia, farby, ako aj omyly sú vyhrazené. Údaje a zobrazenia sú nezáväznú.	<b>SK</b>	Montážny návod / Montáž iba obchodníkom
<b>J</b>	構造、設備、色に関する変更、または間違いがある可能性が示されます。記載事項および図に關して責任を負いません。	<b>J</b>	取り付け説明書 / 販売業者取り付けのみ
<b>ROK</b>	구조, 장치, 장비와 그의 오류등의 변경 가능성. 지시 사항과 사진들이 강제 책임을 지지 않음.	<b>ROK</b>	장치 지시사항 / 오직 전문상인이 장치
<b>THA</b>	การเปลี่ยนแปลงในโครงสร้าง อุปกรณ์ สี และข้อผิดพลาดที่อนุญาต. ข้อมูลและภาพประกอบเป็นข้อมูลเท่านั้น.	<b>THA</b>	คู่มือการติดตั้ง / ติดตั้งโดยตัวแทนจำหน่ายเท่านั้น
<b>VR</b>	保留設計、配屬、顏色以及錯誤的修改權。給出的資料和圖面均沒有法律約束力。	<b>VR</b>	安裝說明書 / 僅供銷售商安裝用
<b>VR</b>	保留設計、配屬、顏色以及錯誤的修改權。給出的資料和圖面均沒有法律約束力。	<b>VR</b>	安裝說明書 / 僅供銷售商安裝用



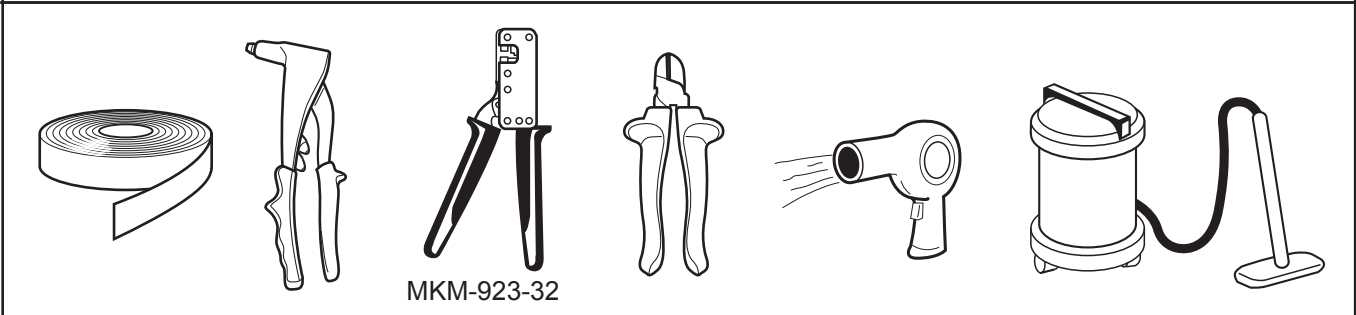
13 360 309  
13 360 308



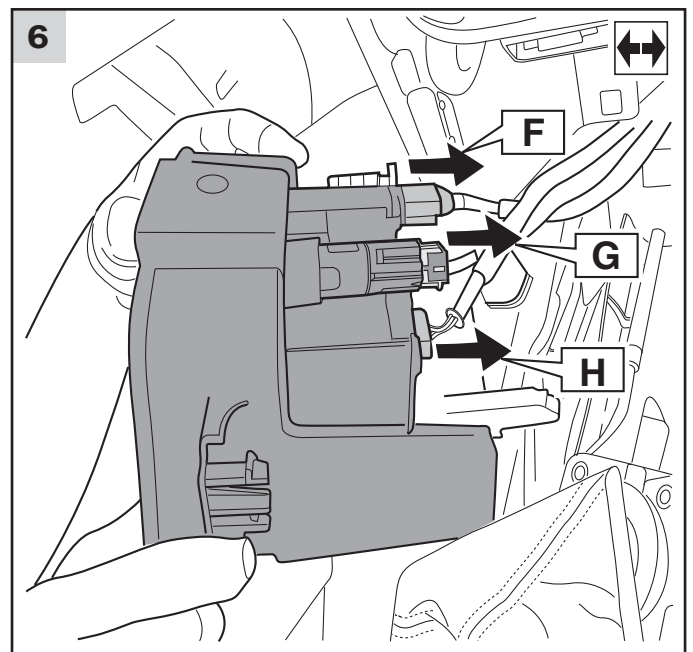
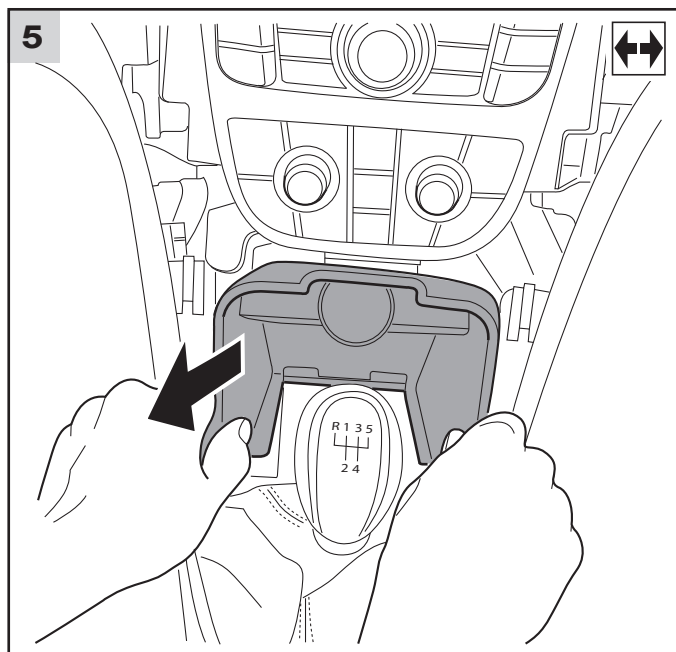
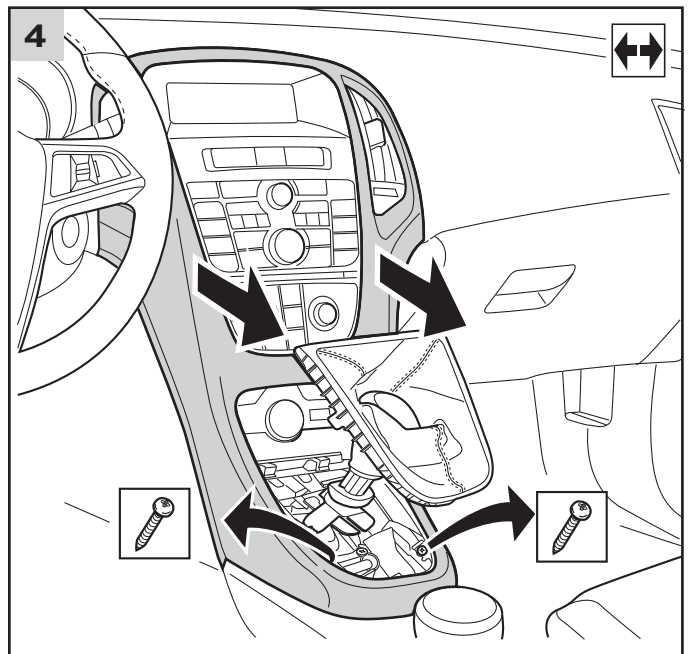
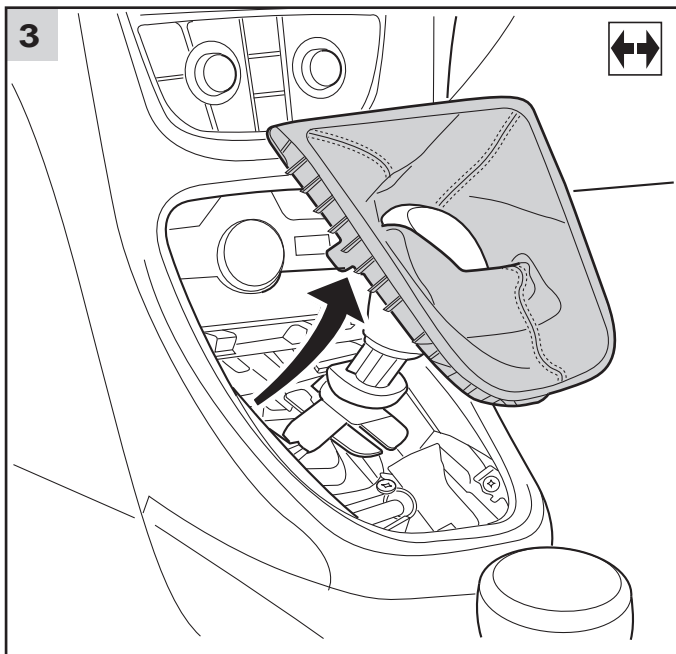
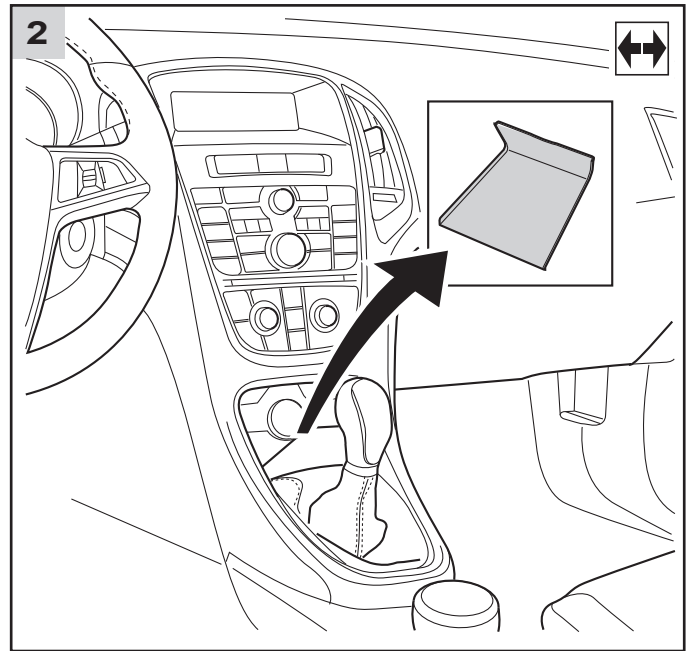
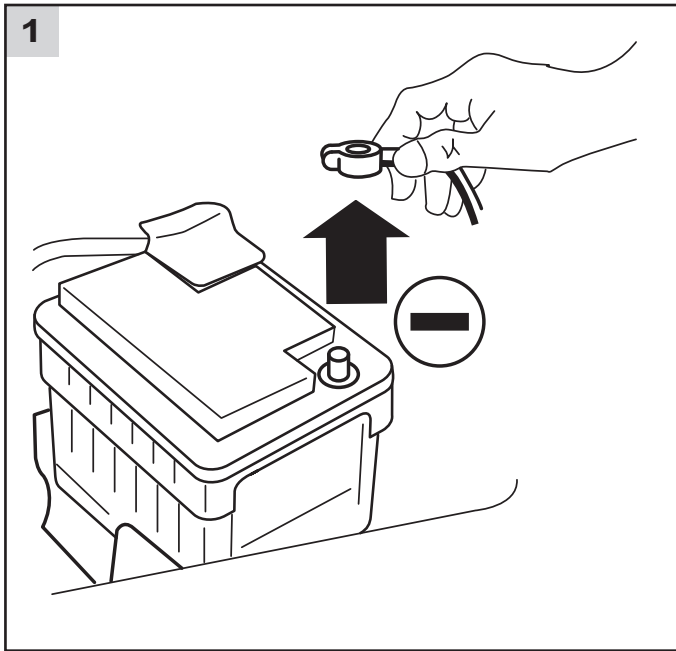
- Ⓛ Installation
- Ⓛ Installation Instructions
- Ⓛ Consignes de montage
- Ⓛ Montageanleitung
- Ⓛ Montagevejledning
- Ⓛ Monteringsinstruktion
- Ⓛ Installationsverrichting
- Ⓛ Asennusohje
- Ⓛ Istruzioni per il montaggio
- Ⓛ Instrucciones de montaje
- Ⓛ Instruções de montagem
- Ⓛ Οδηγίες συναρμολόγησης
- Ⓛ Návod k montáži
- Ⓛ Instrucțiune montaj
- Ⓛ Montaj talimatları
- Ⓛ Бөлүмдүн аты
- Ⓛ Упуте о монтажи
- Ⓛ Instrucțiuni de montaj
- Ⓛ Instrucții de montaj și instalare
- Ⓛ Montážna informácia
- Ⓛ Iemontāšanas pamācība
- Ⓛ Polakidnjuhendi
- Ⓛ Navedilo za vgradnjo
- Ⓛ Montážny návod

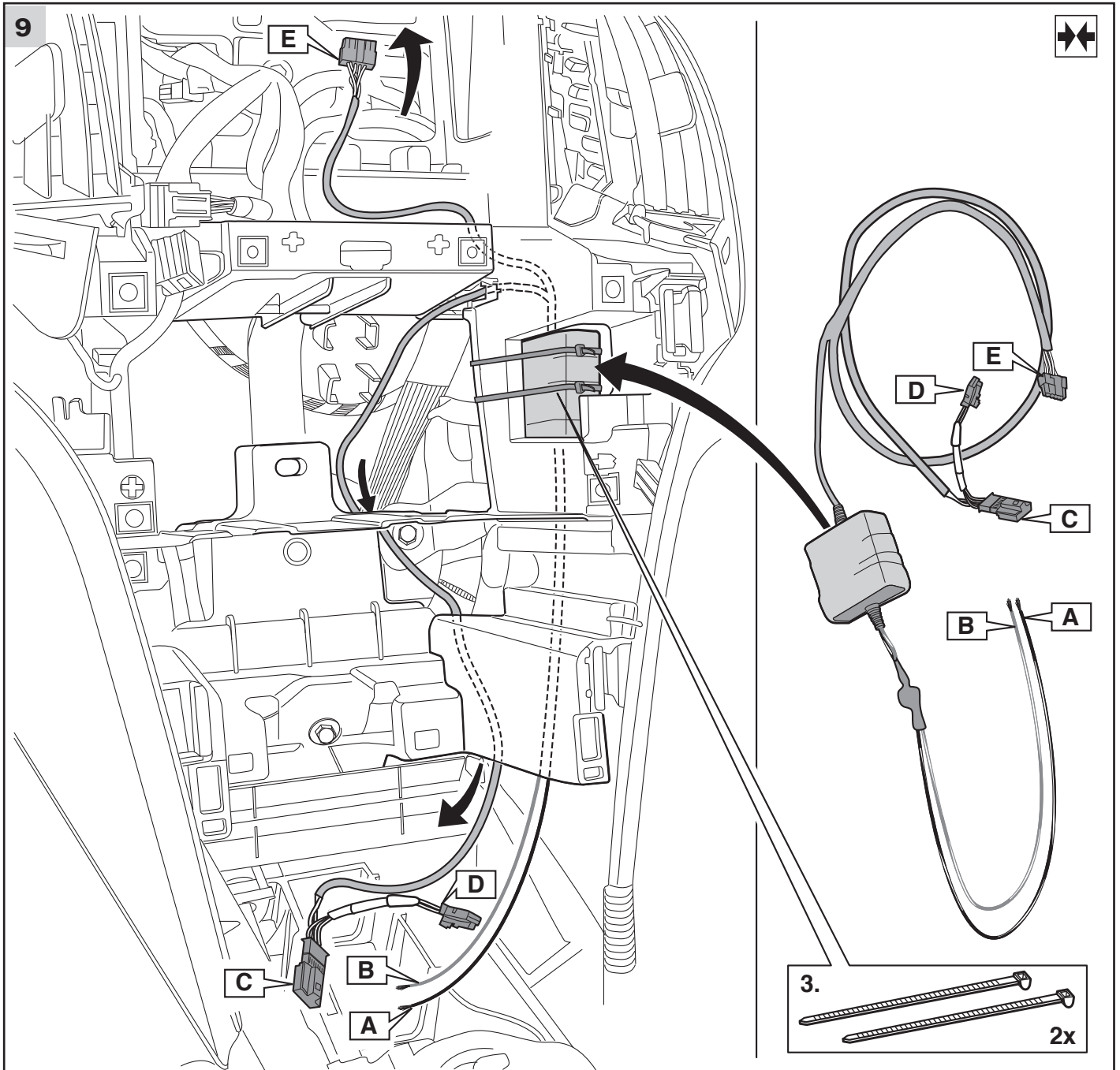
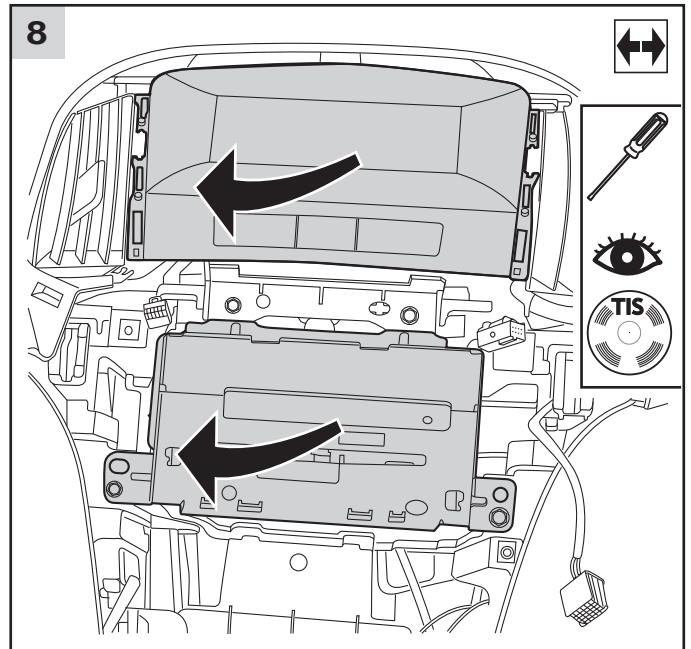
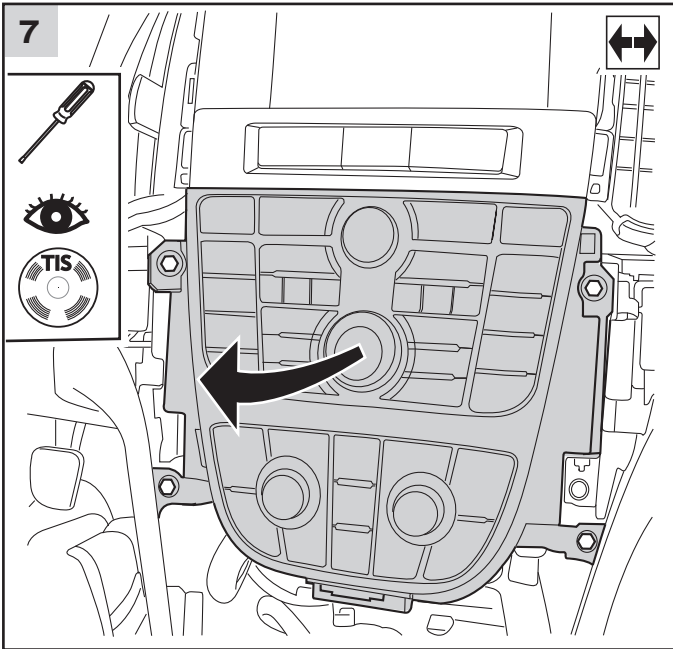


Ø 8,2 mm

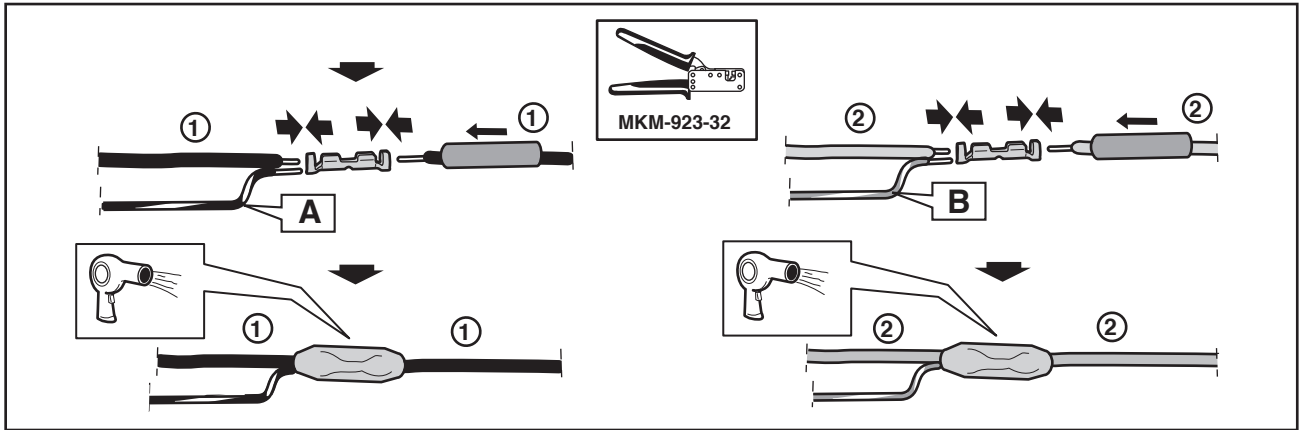
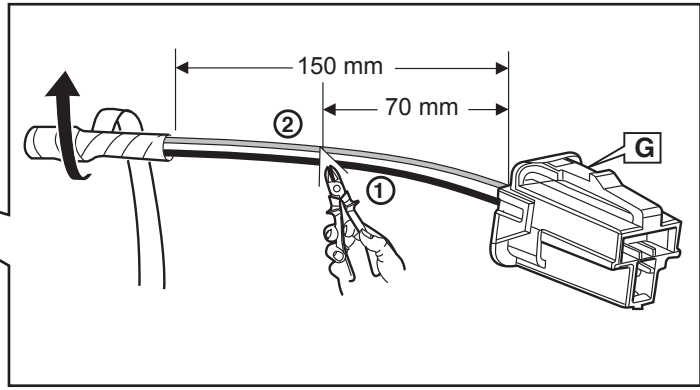
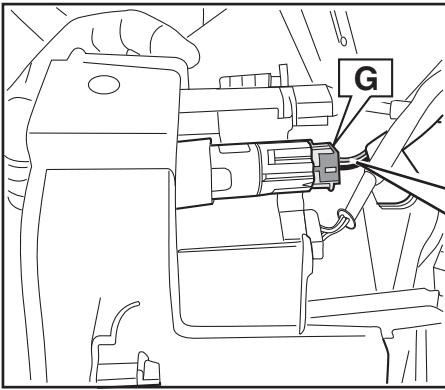


MKM-923-32

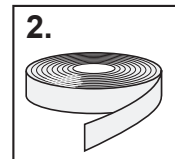
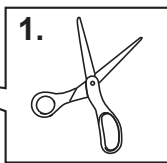
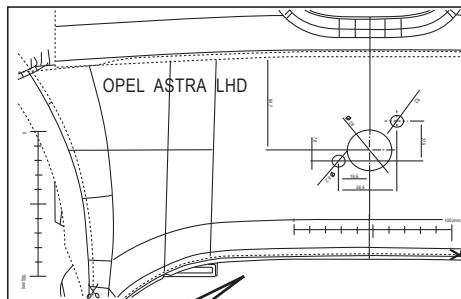




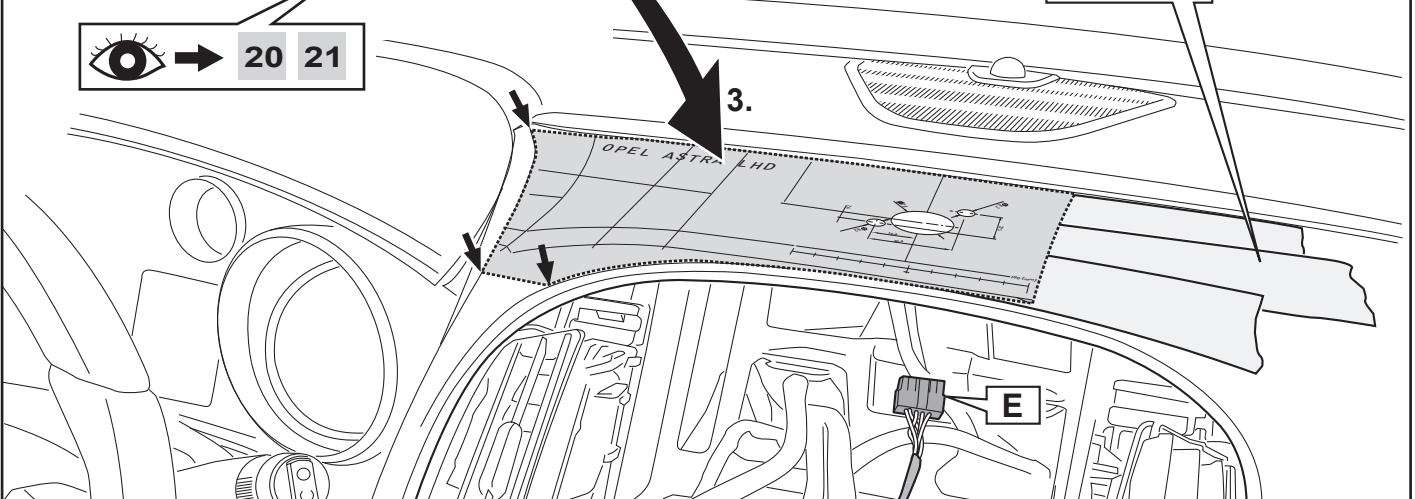
10



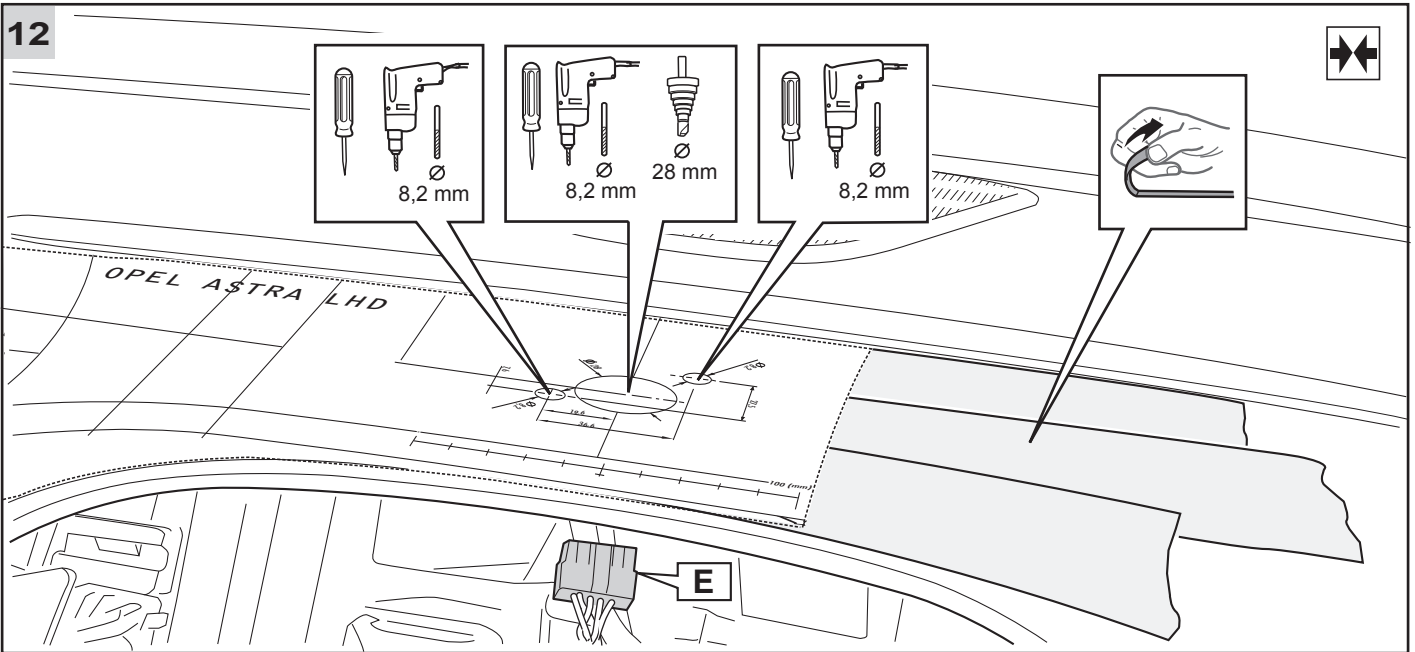
11



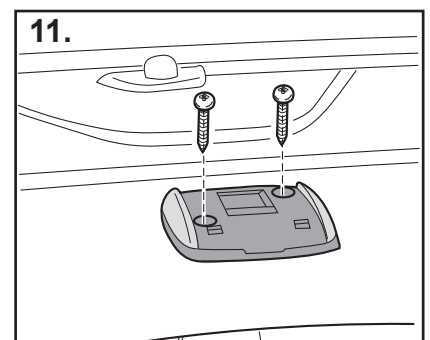
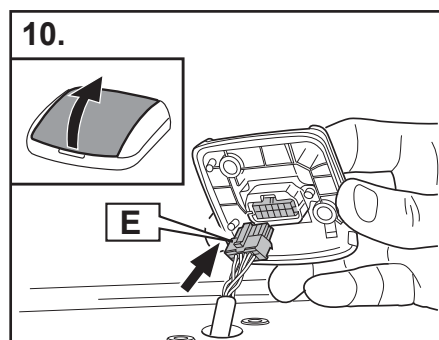
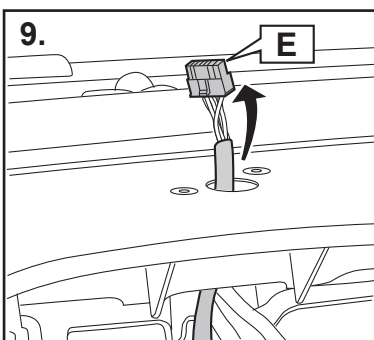
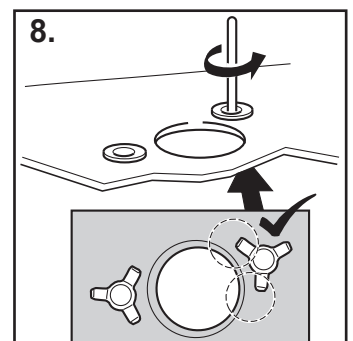
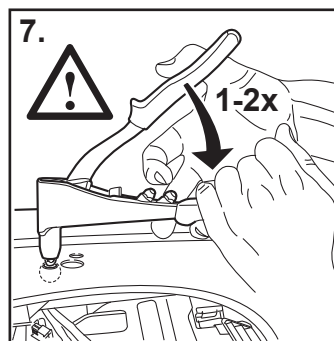
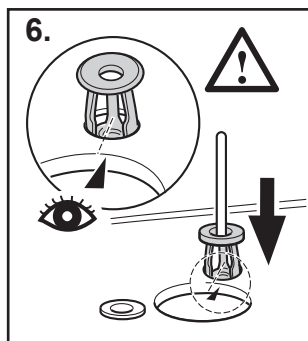
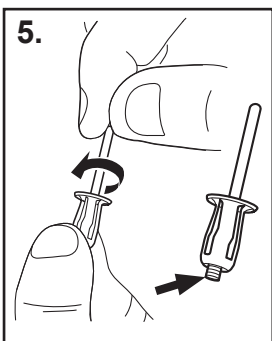
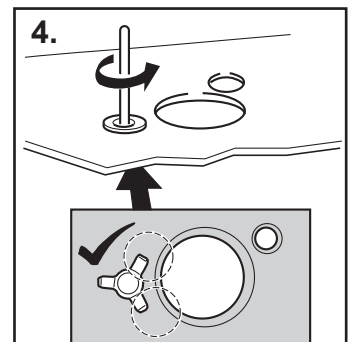
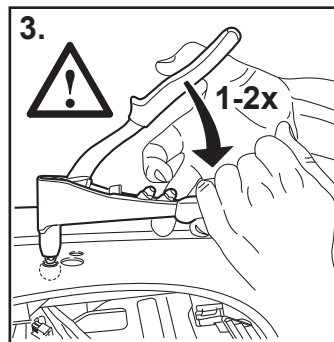
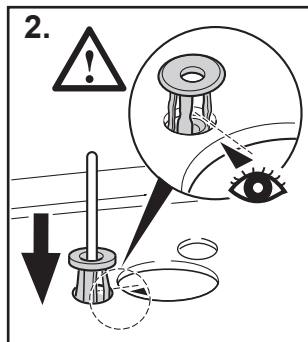
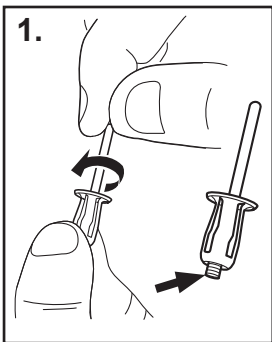
3.

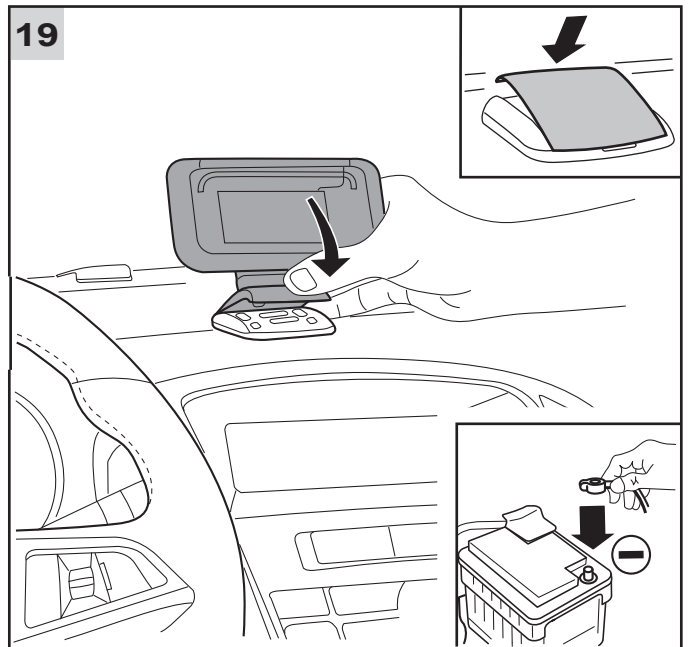
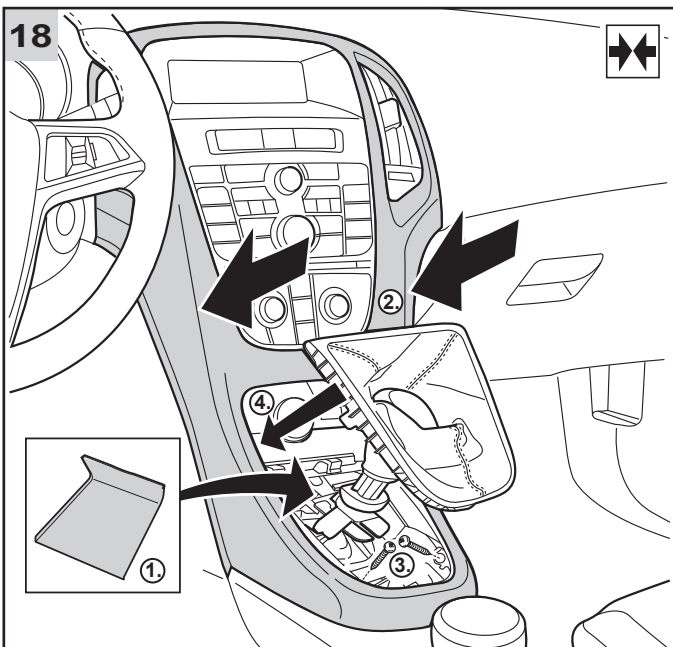
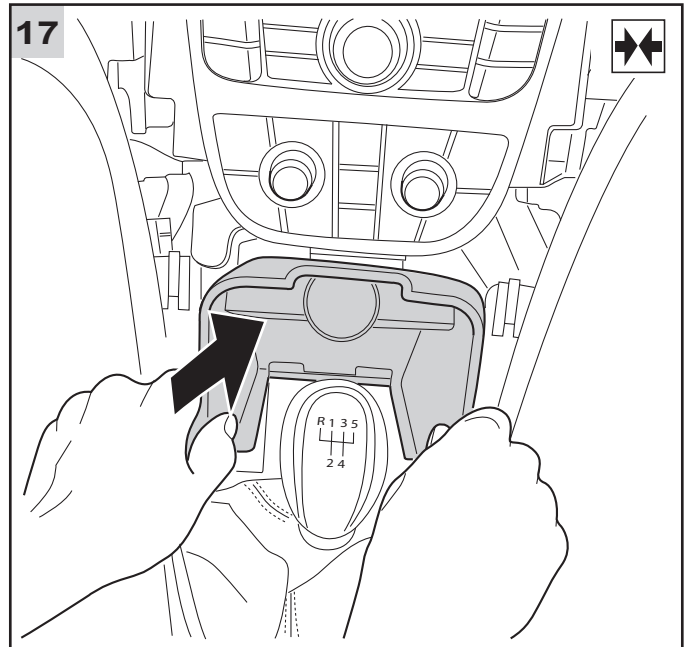
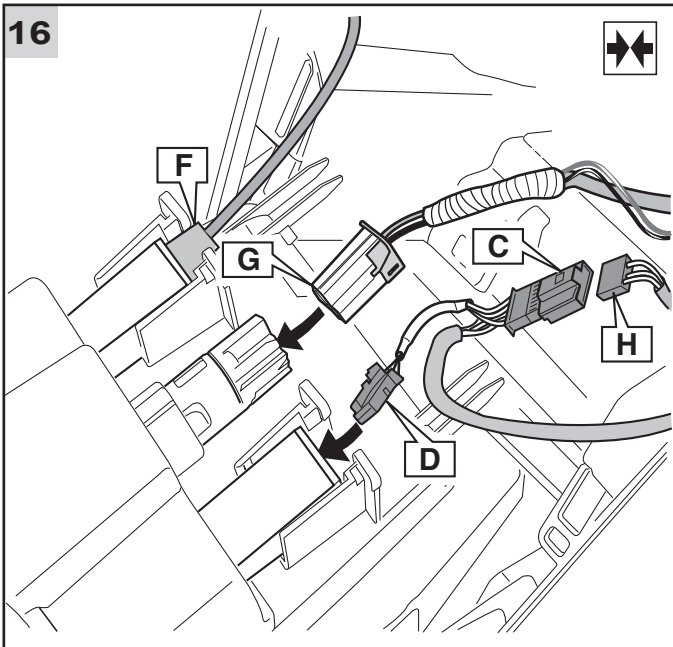
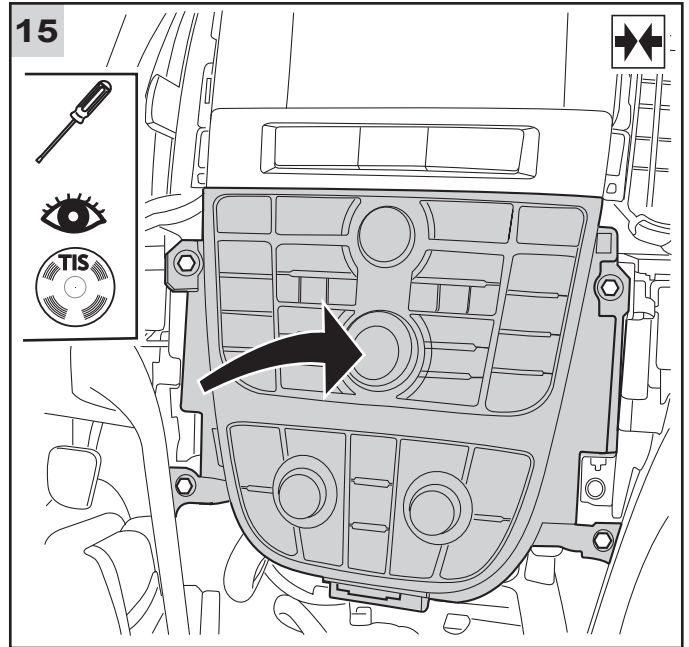
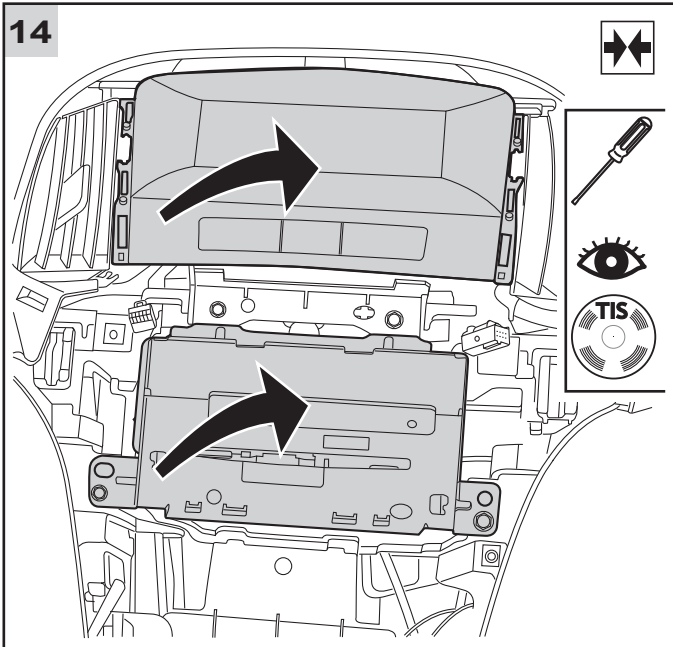


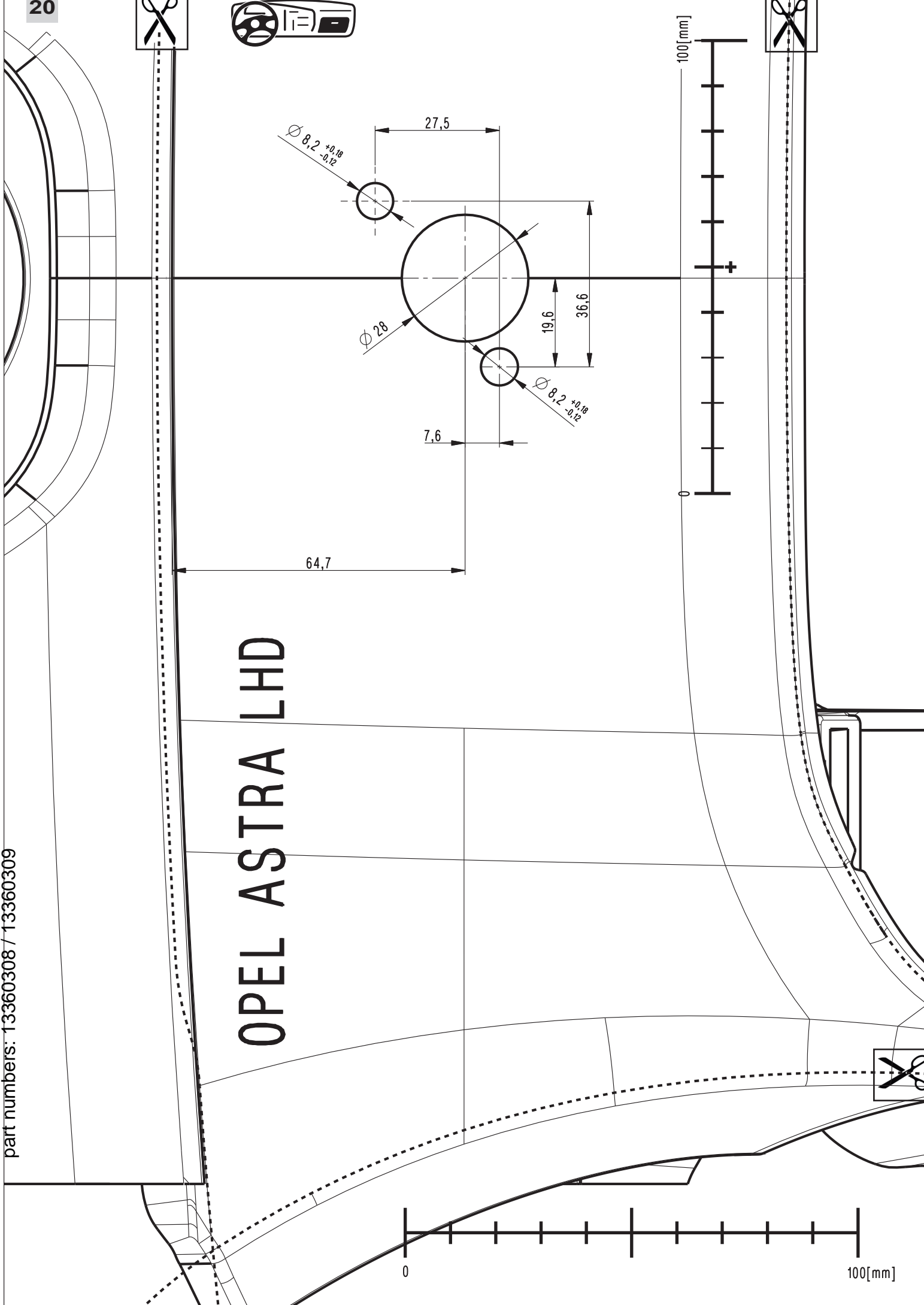
12



13







OPEL ASTRA LHD

part numbers: 13360308 / 13360309

0

100[mm]

100[mm]







# OPEL ASTRA RHD

