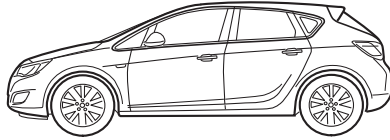


- (D)** Einbauanleitung / nur Händlereinbau
- (GB)** Installation instructions / Dealer installation only
- (F)** Consignes de montage / Montage uniquement par le concessionnaire
- (NL)** Montagehandleiding / Montage alleen door dealers
- (DK)** Montagevejledning / Montage kun hos forhandleren
- (N)** Monteringsinstruksjon / Montasje kun hos forhandleren
- (S)** Installationsanvisning / Får endast monteras av återförsäljaren
- (FIN)** Asennusohje / Asennus vain myyntiliikkeen toimesta
- (I)** Istruzioni per il montaggio / Installazione solo presso la concessionaria
- (E)** Instrucciones de montaje / Instalación exclusiva por el distribuidor
- (P)** Instruções de montagem / Montagem só no concessionário
- (GR)** Οδηγίες εγκατάστασης / Συναρμολόγηση μόνο από εμπόρους
- (CZ)** Návod k montáži / Montáž pouze prodejcem
- (PL)** Instrukcja montażu / Montaż tylko u dealera
- (TR)** Montaj talimatı / Sadece satıcı tarafında monte edilir
- (H)** Beépítési útmutató / Csak a kereskedő építetheti be
- (HR)** Upute o ugradnji / Ugradnja samo od strane trgovca
- (BUL)** Инструкция за монтаж / Монтажът може да се извърши само от търговеца
- (RO)** Instrucțiuni de montaj / Se va monta numai de către dealer
- (RUS)** Инструкция по монтажу и установке / Устанавливать только у дилера
- (LT)** Montavimo informacija / Montuoja tik prekybininkas
- (LV)** Iemontēšanas pamācība / Tikai pārdevēja iebūve
- (EST)** Paigaldusjuhend / Paigaldab ainult müüja
- (SLO)** Navodilo za vgradnjo / Vgradnja le od trgovca
- (SK)** Montážny návod / Montáž iba obchodníkom
- (J)** 取り付け説明書 / 販売業者取り付けのみ
- (ROK)** 장치 지시사항 / 오직 전문상인이 장치
- (THA)** คู่มือการติดตั้ง / ติดตั้งโดยตัวแทนจำหน่ายเท่านั้น
- (VR)** 安装说明书 / 仅供销售商安装用
- (VR)** 安裝說明書 / 僅供銷售商安裝用



Astra-K



1 **13 432 437**

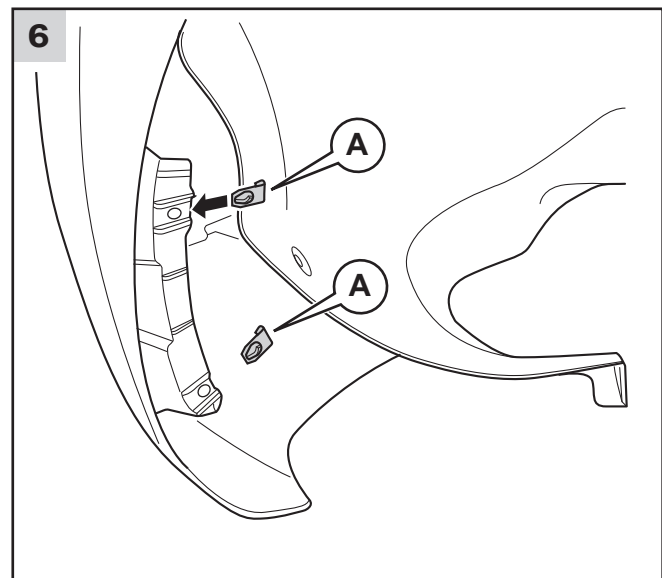
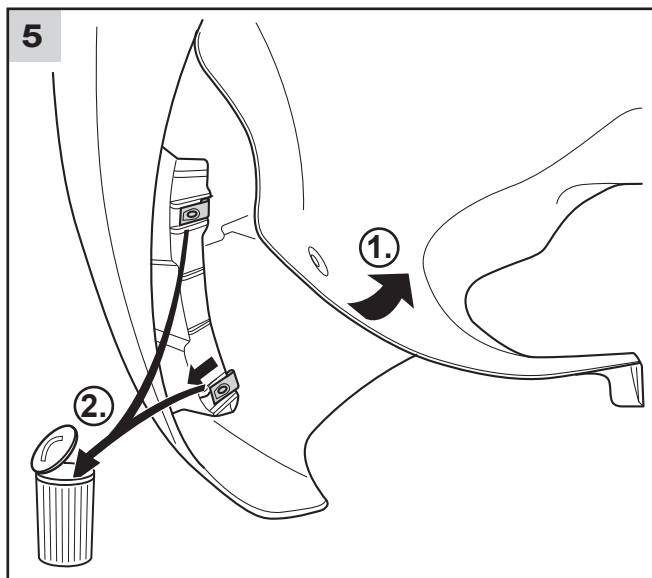
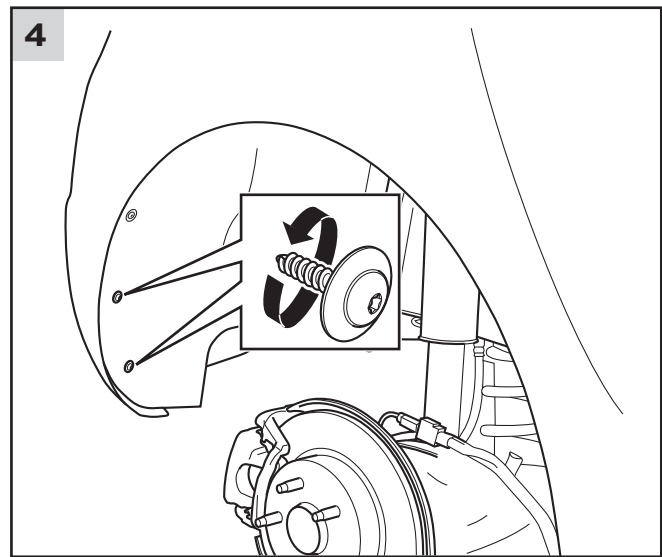
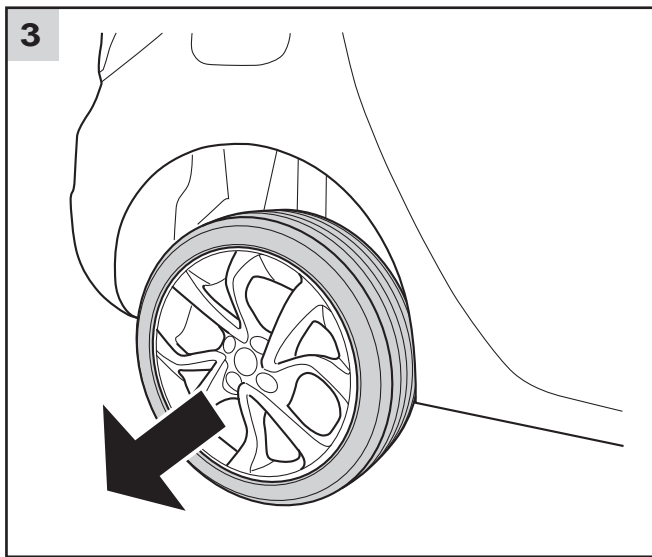
4 x **A** 4 x 2 x

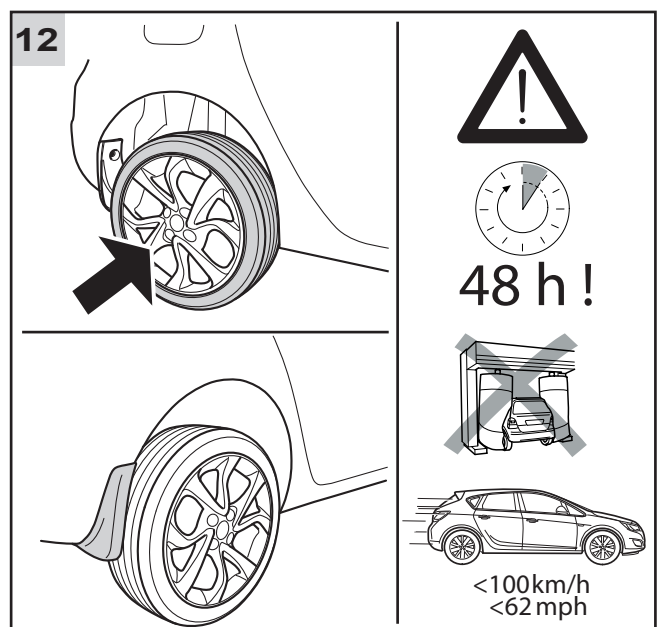
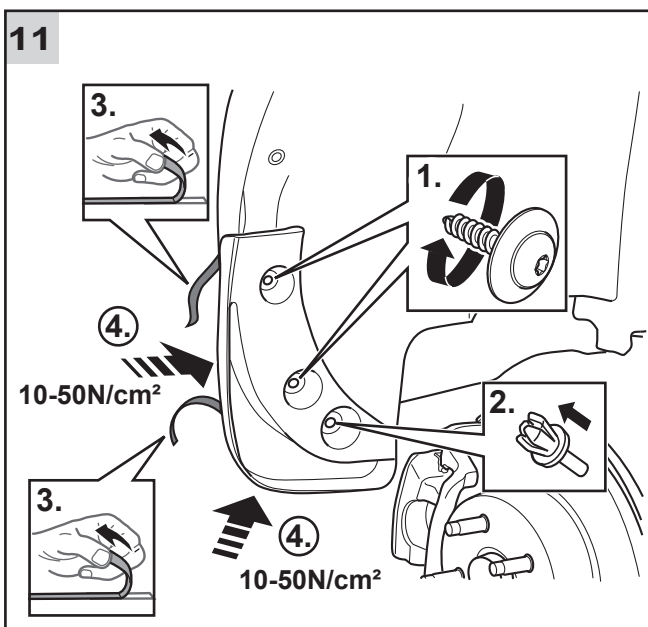
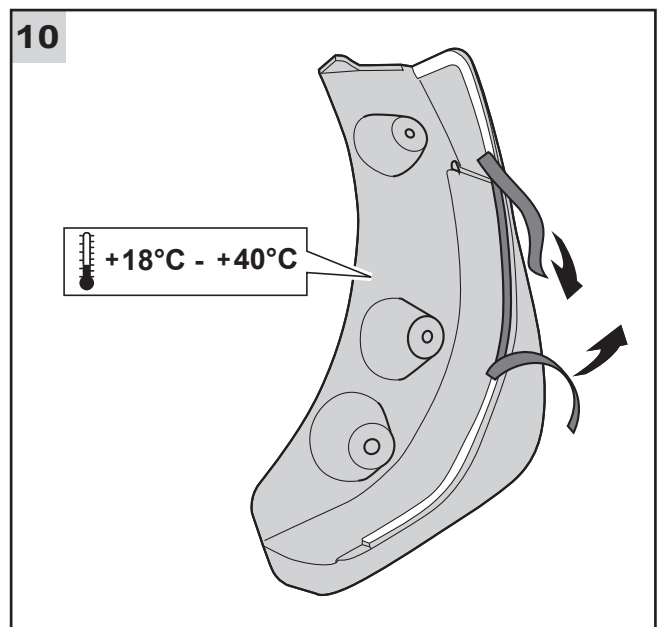
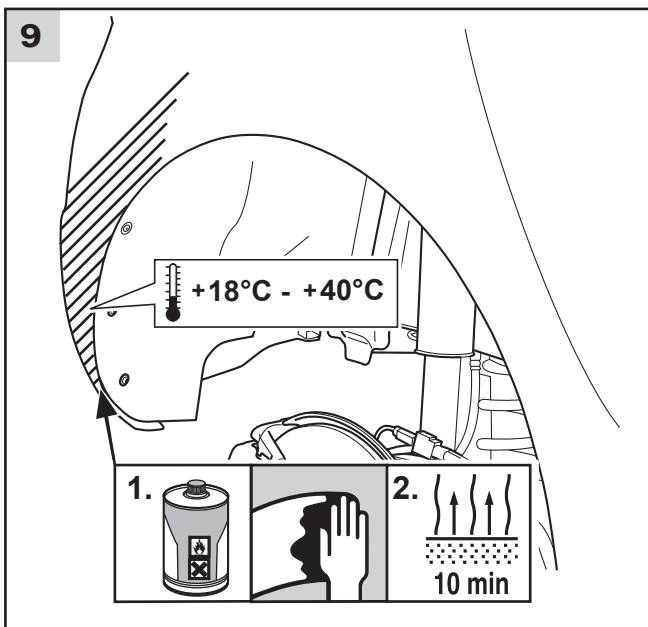
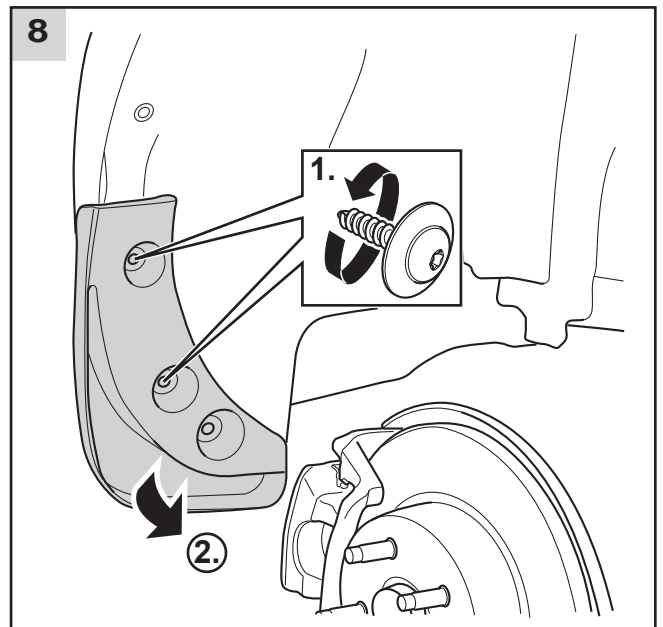
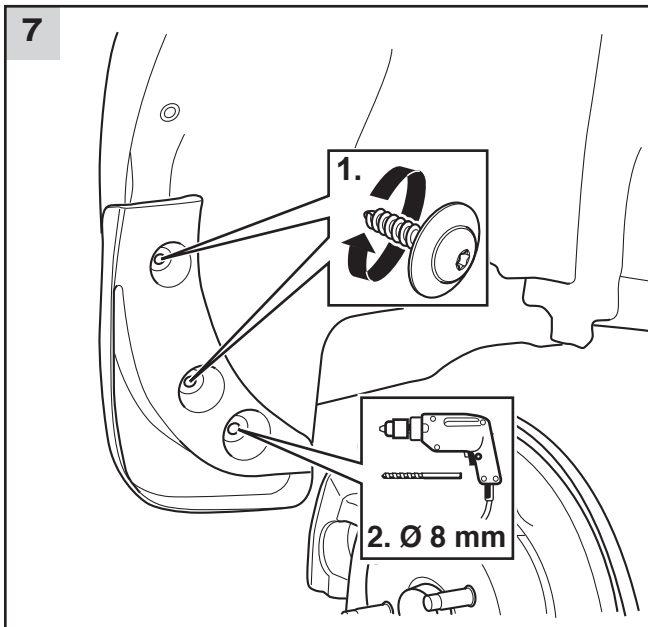
1	13 432 437
2	13 432 437
3	13 432 437
4	13 432 437
5	13 432 437
6	13 432 437
7	13 432 437
8	13 432 437
9	13 432 437
10	13 432 437
11	13 432 437
12	13 432 437
13	13 432 437
14	13 432 437
15	13 432 437
16	13 432 437
17	13 432 437
18	13 432 437
19	13 432 437
20	13 432 437
21	13 432 437
22	13 432 437
23	13 432 437
24	13 432 437
25	13 432 437
26	13 432 437
27	13 432 437
28	13 432 437
29	13 432 437
30	13 432 437
31	13 432 437
32	13 432 437
33	13 432 437
34	13 432 437
35	13 432 437
36	13 432 437
37	13 432 437
38	13 432 437
39	13 432 437
40	13 432 437
41	13 432 437
42	13 432 437
43	13 432 437
44	13 432 437
45	13 432 437
46	13 432 437
47	13 432 437
48	13 432 437
49	13 432 437
50	13 432 437
51	13 432 437
52	13 432 437
53	13 432 437
54	13 432 437
55	13 432 437
56	13 432 437
57	13 432 437
58	13 432 437
59	13 432 437
60	13 432 437
61	13 432 437
62	13 432 437
63	13 432 437
64	13 432 437
65	13 432 437
66	13 432 437
67	13 432 437
68	13 432 437
69	13 432 437
70	13 432 437
71	13 432 437
72	13 432 437
73	13 432 437
74	13 432 437
75	13 432 437
76	13 432 437
77	13 432 437
78	13 432 437
79	13 432 437
80	13 432 437
81	13 432 437
82	13 432 437
83	13 432 437
84	13 432 437
85	13 432 437
86	13 432 437
87	13 432 437
88	13 432 437
89	13 432 437
90	13 432 437
91	13 432 437
92	13 432 437
93	13 432 437
94	13 432 437
95	13 432 437
96	13 432 437
97	13 432 437
98	13 432 437
99	13 432 437
100	13 432 437

2

Ø 8 mm

TORX 20





- D** Änderungen bezüglich Konstruktion, Ausstattung, Farbe sowie Irrtum vorbehalten. Angaben und Abbildungen unverbindlich.
- GB** Subject to change in terms of construction, equipment and colour, and may contain errors. The information and illustrations are non-binding.
- F** Sous réserve de modifications de la construction, de équipement, de la couleur et sous réserve d'erreurs. Les indications et les illustrations sont sans engagement.
- NL** Wijzigingen met betrekking tot constructie, uitvoering en kleur evenals vergissingen voorbehouden. Gegevens en afbeeldingen niet bindend.
- DK** Ændringer med hensyn til konstruktion, udstyr, farver samt fejl forbeholdes. Oplysninger og illustrationer er uforpligtende.
- N** Endringer angående konstruksjon, utstyr, farge og feiltagelse forbeholdes. Opplysninger og illustrasjoner uforbindtlig.
- S** Med reservation för ändringar vad det gäller konstruktion, utrustning, färg samt för misstag. Uppgifterna och bilderna är inte bindande.
- FIN** Pidätämme oikeuden rakennetta, varustusta, väriä koskeviin sekä erehdyksestä johtuviin muutoksiin. Tiedot ja kuvat eivät ole sitovia.
- I** Con riserva di modifiche relative a progettazione, dotazione, colore ed errori. Le indicazioni e figure sono fornite senza impegno.
- E** Reservadas las modificaciones respecto a diseño, equipamiento, color, así como error. Indicaciones y figuras sin compromiso.
- P** Reservamos o direito de alterações relativamente ao desenho, equipamento, cor, bem como de erro. Os dados e as gravuras não implicam compromisso da nossa parte.
- GR** Διατυπώνουμε κάθε επιφύλαξη ως προς αλλαγές σε σχέση με κατασκευή, εξοπλισμό, διαρρύθμιση, χρωματισμούς και λάθη παραδρομής.
- CZ** Změny, týkající se konstrukce, vybavení, barvy, jakož i omyly jsou vyhrazeny. Údaje a vyobrazení jsou nezávazné.
- PL** Zastrzega się prawo do zmian dot. konstrukcji, wykończenia, kolorystyki oraz pomyłek. Dane i ilustracje niewiążące.
- TR** Tasarım, donanım ve renk bakımından değişiklik yapma hakkı ve hata ve eksiklik mahfuzdur. Veriler ve resimler bağlayıcı değildir.
- H** A szerkezet, a kivitelt és a szín változtatása, valamint a változások joga fenntartva. Az adatok és az ábrák nem kötelező érvényűek.
- HR** Pravo promjena u svezi konstrukcije, opreme, boje kao i zabune oridžavamo. Podaci i ilustracije su neobavezne.
- BUL** Запазени права по отношение на конструкцията, обзавеждането, цвета и грешки. Данните и изображенията не са обвързващи.
- RO** Ne rezervăm dreptul unor modificări ale construcției, dotării, culorii și dreptul la erori. Datele indicate și imaginile sunt orientative.
- RUS** Права на внесение изменений относительно конструкции, оснащения, окраски, а также на ошибки сохраняются. Данные и иллюстрации имеют примерный характер.
- LT** Pasilikama konstrukcijos, įrangos bei reikmenų, spalvos pakeitimų ir klaidų teisė. Duomenys ir iliustracijos neįpareigojantys.
- LV** Tiek paturētas tiesības uz konstrukcijas, iekārtu, krāsu izmaiņām, kā arī kļūdīšanās. Dati un attēli bez saistībām.
- EST** Konstruktsiooni, varustuse ja võevi osas muudatused ning eksimine lubatud. Andmed ja joonised on mittesiduvad.
- SLO** Zadržana pravica do sprememb glede konstrukcije, opreme, barve ter pomote. Podatki in slike so neobvezne.
- SK** Zmeny, ktoré sa týkajú konštrukcie, vybavenia, farby, ako aj omyly sú vyhradené. Údaje a zobrazenia sú nezáväzné.
- J** 構造、装備、色に関しての変更、または間違いがある可能性があります。記載事項および図に関して責任を負いません。
- ROK** 구조, 장치, 색채와 그의 오류점의 변경 보류함. 지시 사항과 사진들에 관해 책임을 지지 않음.
- THA** อาจมีการเปลี่ยนแปลงแก้ไขในแง่ของโครงสร้าง อุปกรณ์ และสี และอาจมีข้อผิดพลาดได้ ข้อมูลและภาพประกอบไม่ถือเป็นข้อผูกมัด
- VR** 保留设计、配置、颜色以及错误的修改权。给出的资料和插图均没有法律约束力。
- VR** 保留設計、配置、顏色以及錯誤的修改權。給出的資料和插圖均沒有法律約束力。