

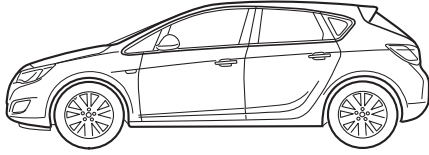
- (D)** Einbauanleitung / nur Händlereinbau
- (GB)** Installation instructions / Dealer installation only
- (F)** Consignes de montage / Montage uniquement par le concessionnaire
- (NL)** Montagehandleiding / Montage alleen door dealers
- (DK)** Montagevejledning / Montage kun hos forhandleren
- (N)** Monteringsinstruksjon / Montasje kun hos forhandleren
- (S)** Installationsanvisning / Får endast monteras av återförsäljaren
- (FIN)** Asennusohje / Asennus vain myyntiliikkeen toimesta
- (I)** Istruzioni per il montaggio / Installazione solo presso la concessionaria
- (E)** Instrucciones de montaje / Instalación exclusiva por el distribuidor
- (P)** Instruções de montagem / Montagem só no concessionário
- (GR)** Οδηγίες εγκατάστασης / Συναρμολόγηση μόνο από εμπο ρους
- (CZ)** Návod k montáži / Montáž pouze prodejcem
- (PL)** Instrukcja montażu / Montaż tylko u dealera
- (TR)** Montaj talimatı / Sadece satıcı tarafında monte edilir
- (H)** Beépítési útmutató / Csak a kereskedő építési be
- (HR)** Upute o ugradnji / Ugradnja samo od strane trgovca
- (BUL)** Инструкция за монтаж / Монтажът може да се извърши само от търговеца
- (RO)** Instrucțiuni de montaj / Se va monta numai de către dealer
- (RUS)** Инструкция по монтажу и установке / Устанавливать только у дилера
- (LT)** Montavimo informacija / Montuoja tik prekybininkas
- (LV)** Iemontēšanas pamācība / Tikai pārdevēja iebūve
- (EST)** Paigaldusjuhend / Paigaldab ainult müüja
- (SLO)** Navodilo za vgradnjo / Vgradnja le od trgovca
- (SK)** Montážny návod / Montáž iba obchodníkom
- (J)** 取り付け説明書 / 販売業者取り付けのみ
- (ROK)** 장치 지시사항 / 오직 전문상인이 장치
- (THA)** คู่มือการติดตั้ง / ติดตั้งโดยตัวแทนจำหน่ายเท่านั้น
- (VR)** 安装说明书 / 仅供销售商安装用
- (VR)** 安裝說明書 / 僅供銷售商安裝用



→ Check NEW UPDATES → [www.ifz-berlin.de](http://www.ifz-berlin.de)



**Astra-K**



**1**

**13 450 207 LHD**

**13 450 208 RHD**

**2**

HSS/Titan

Ø 3,5 mm

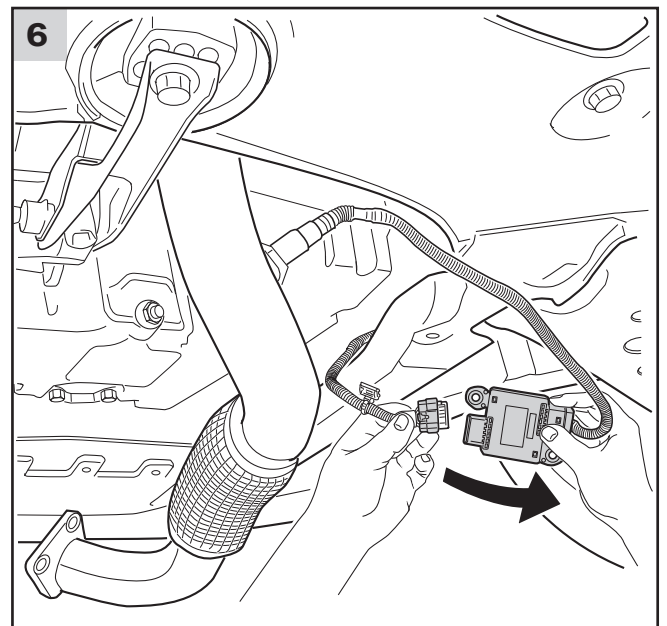
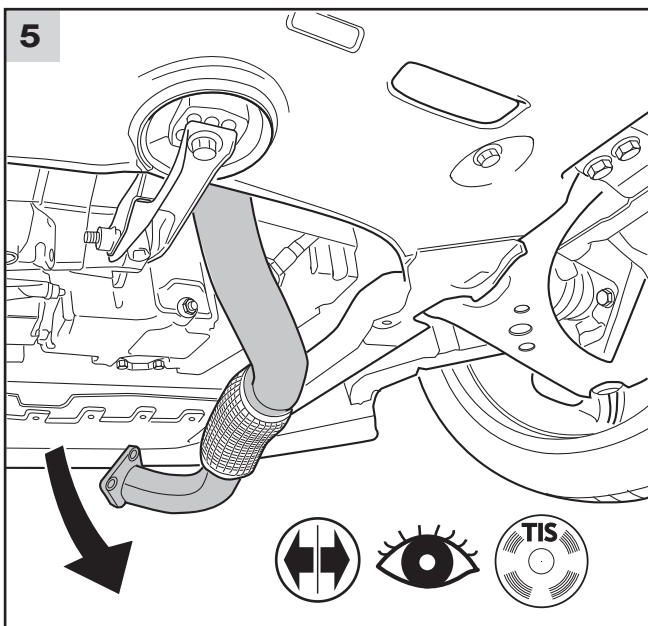
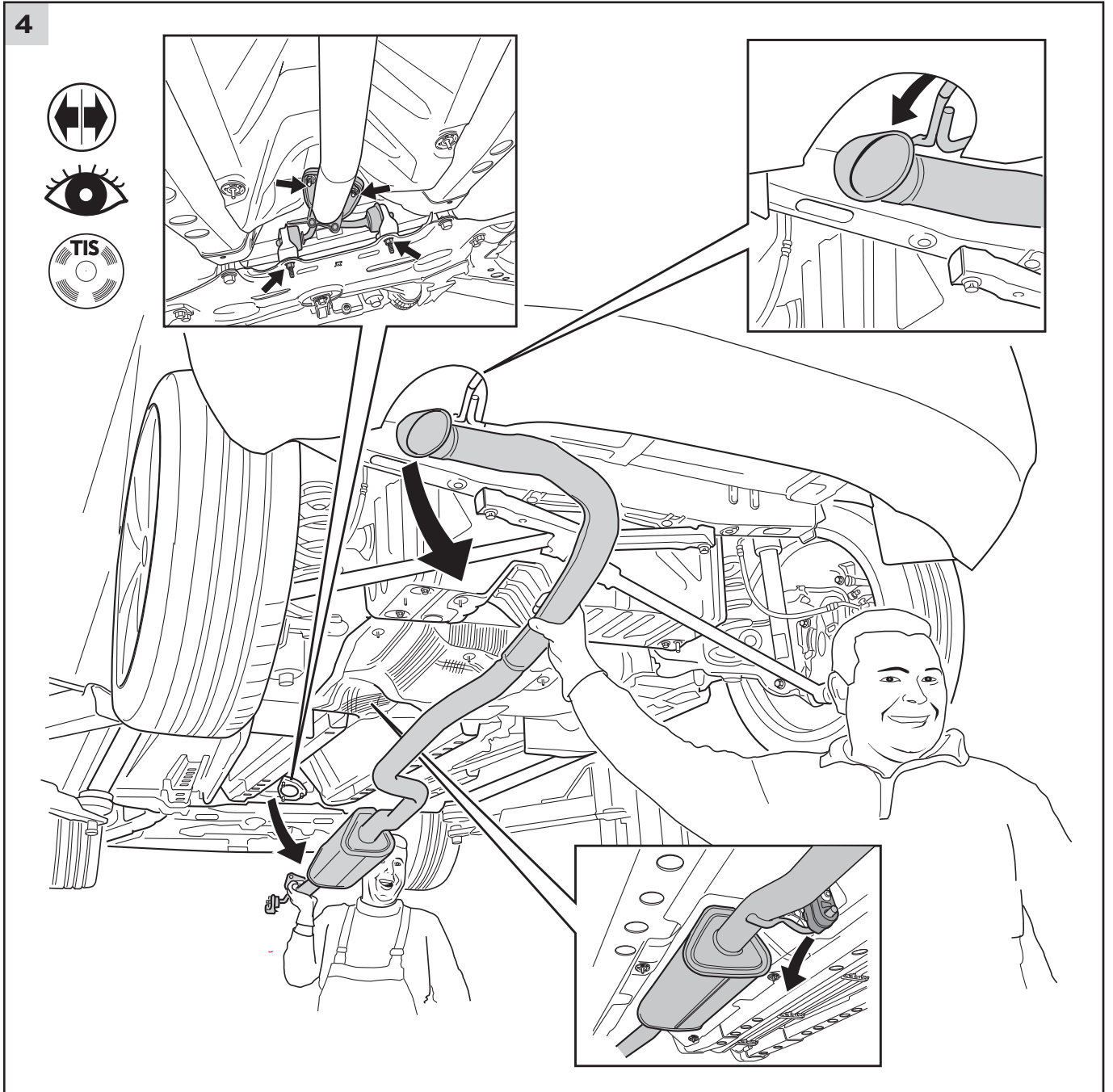
Ø 5,5 mm

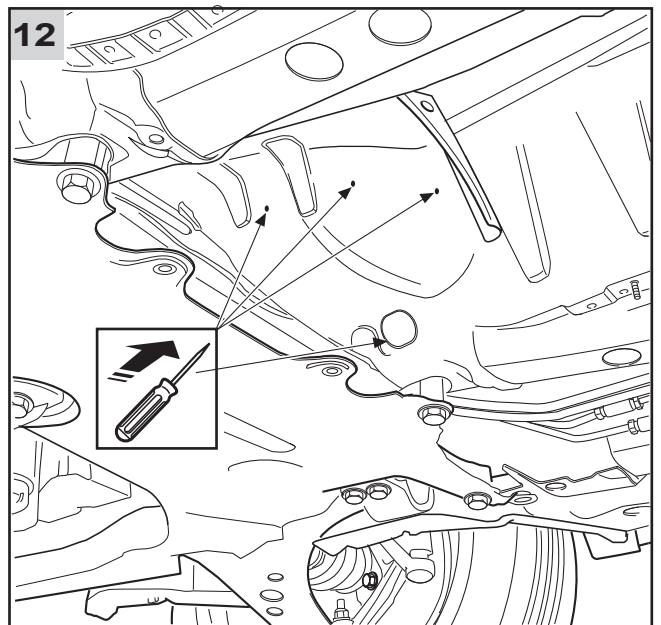
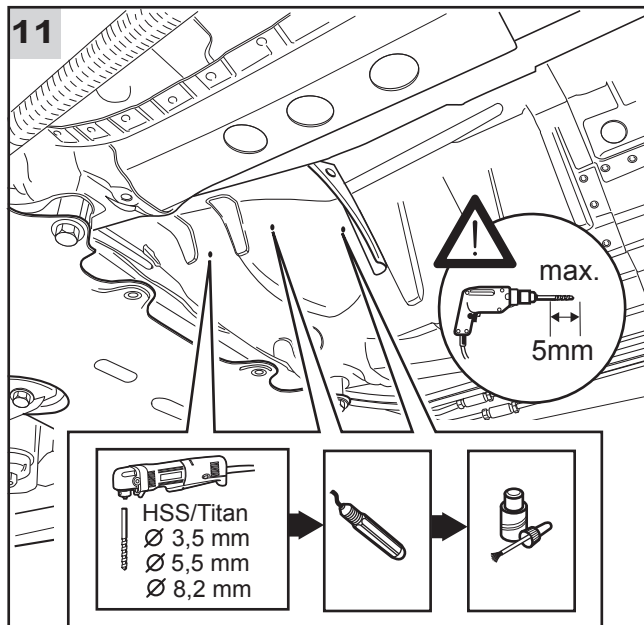
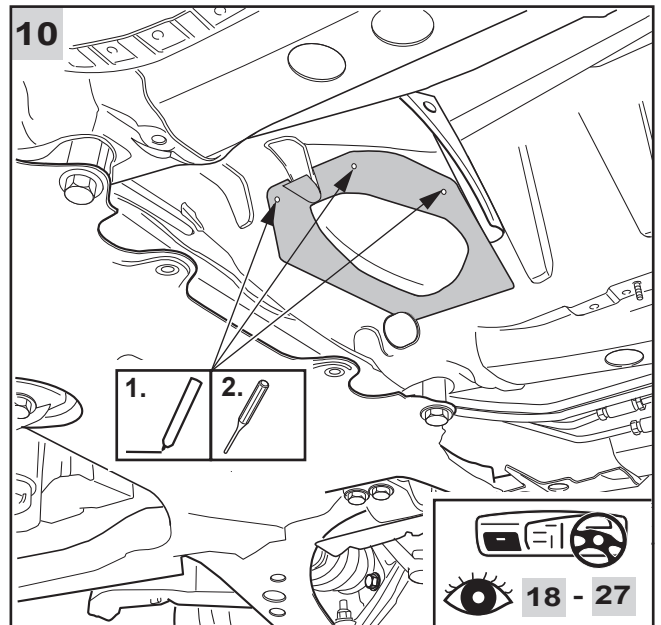
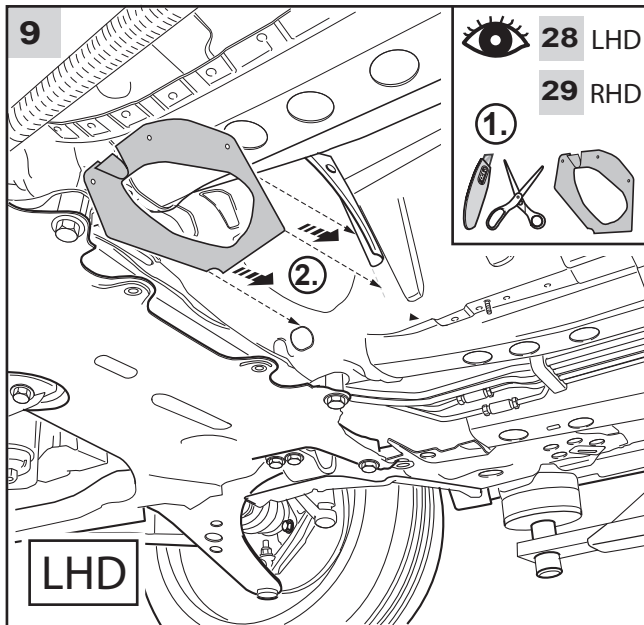
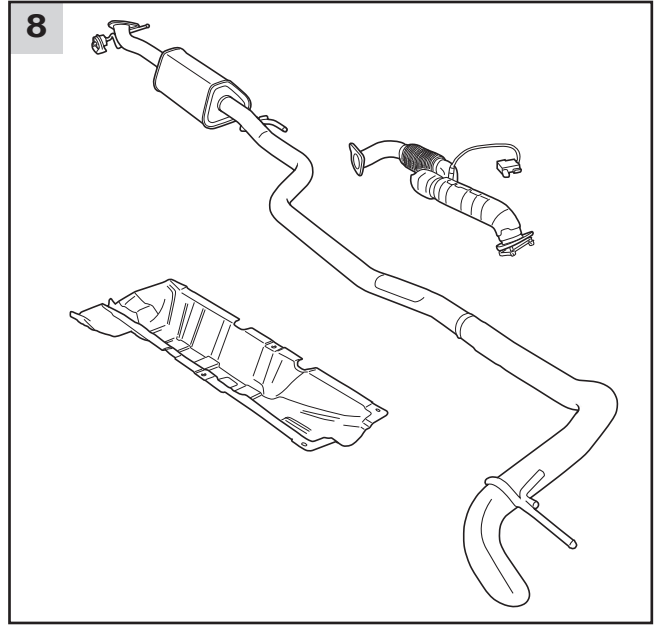
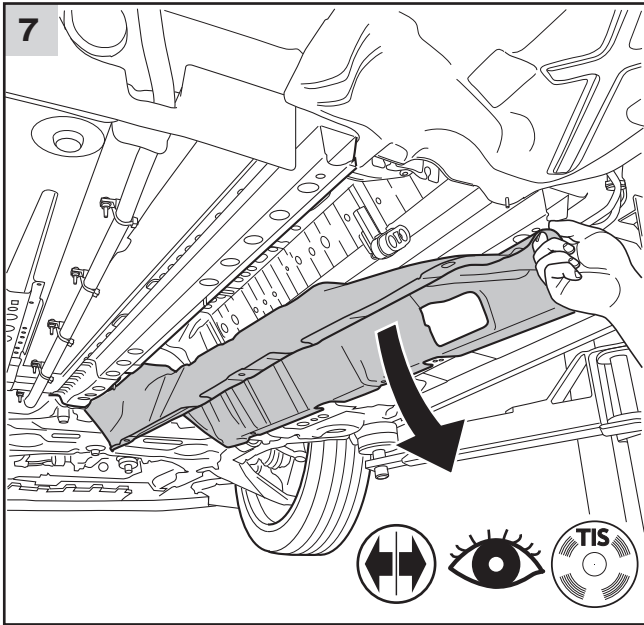
Ø 8,2 mm

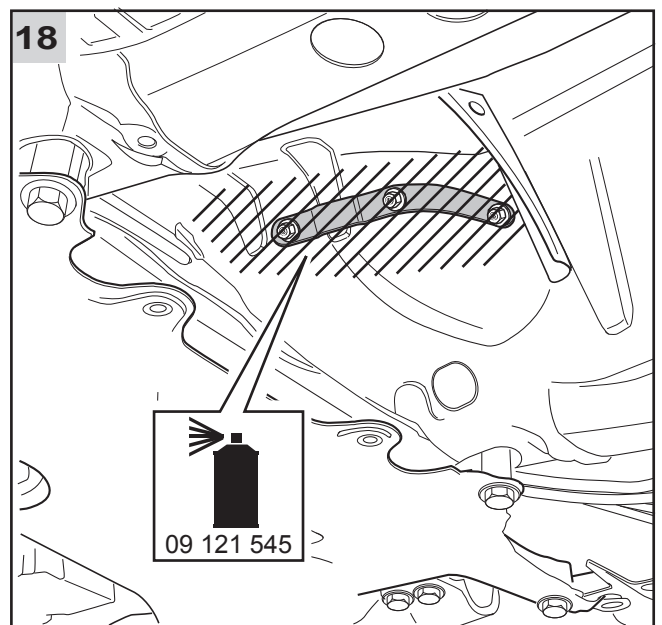
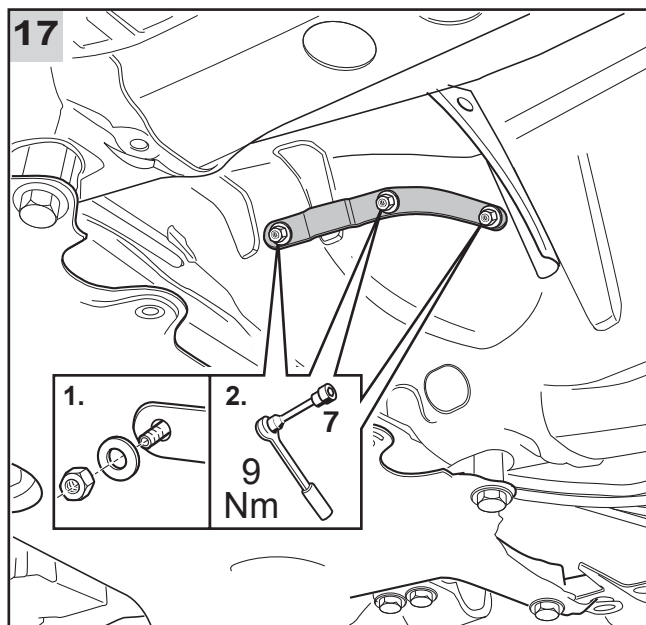
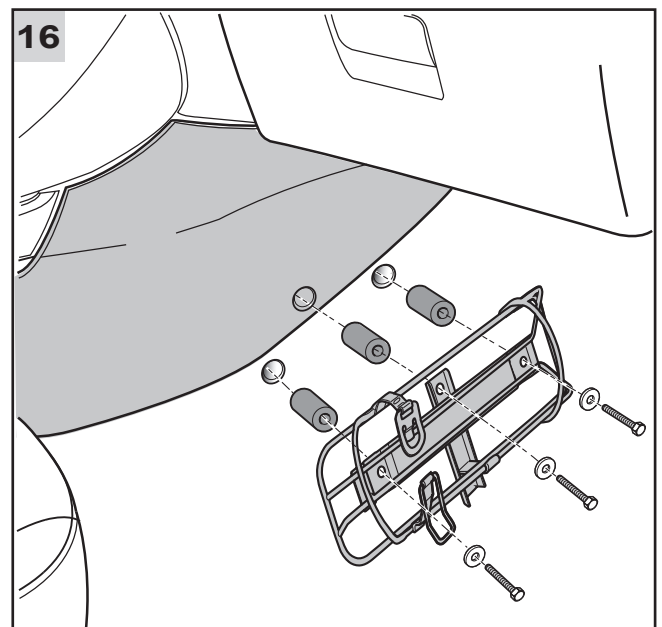
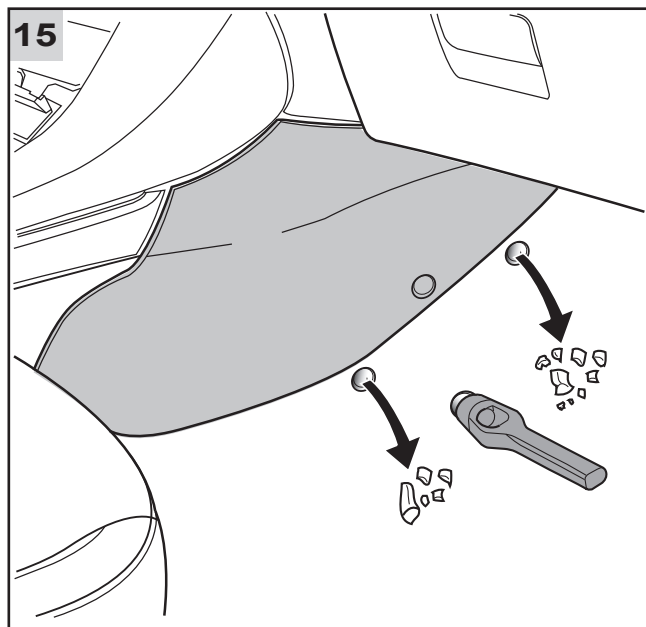
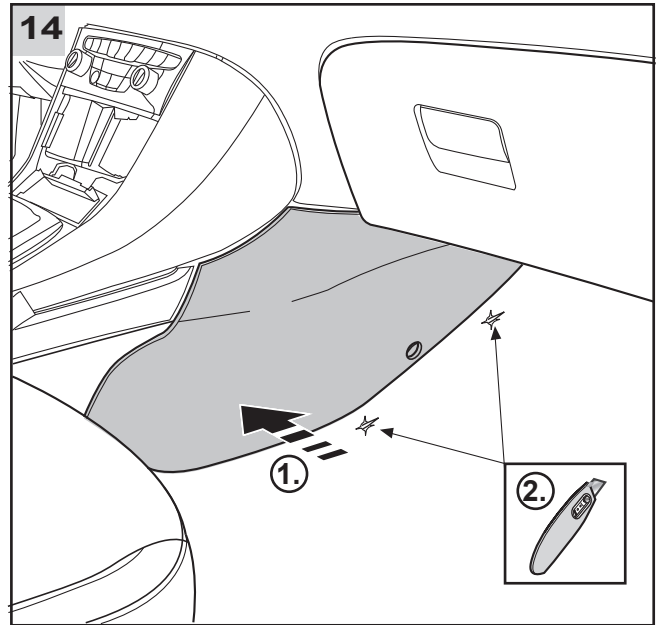
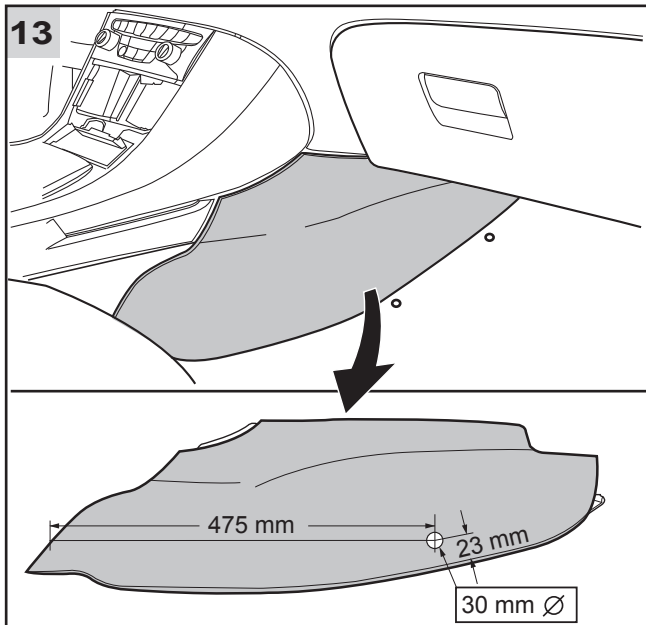
Ø 30 mm

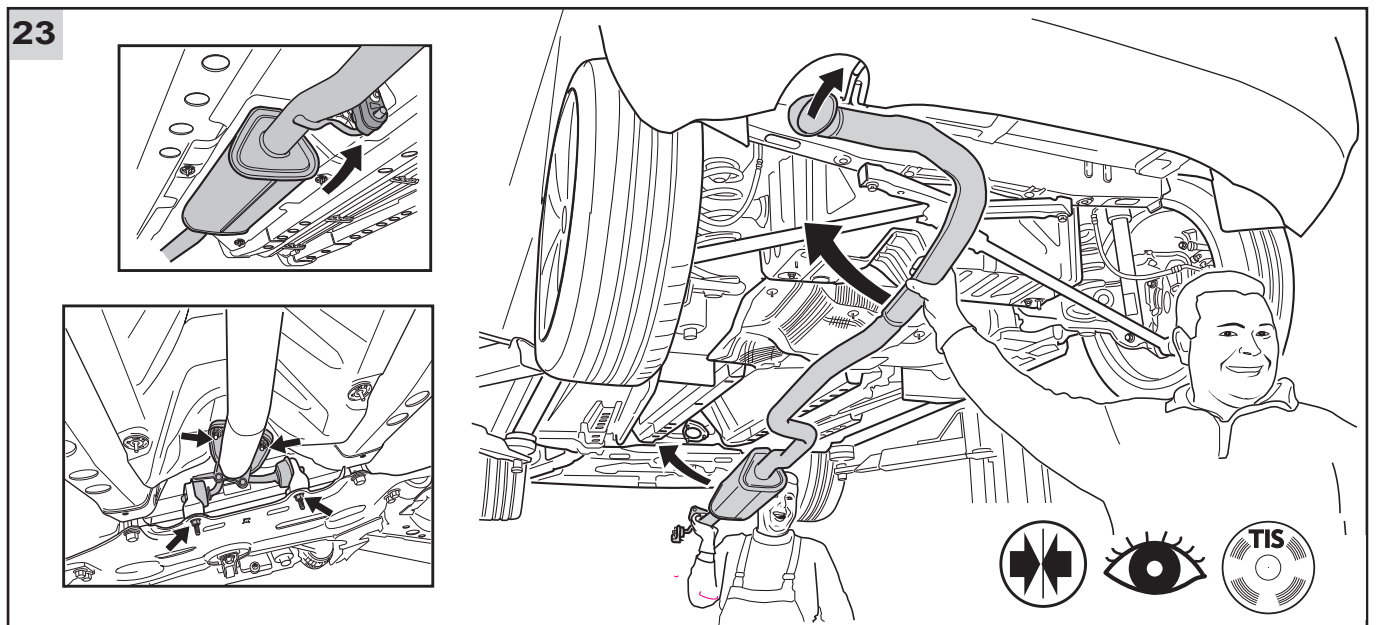
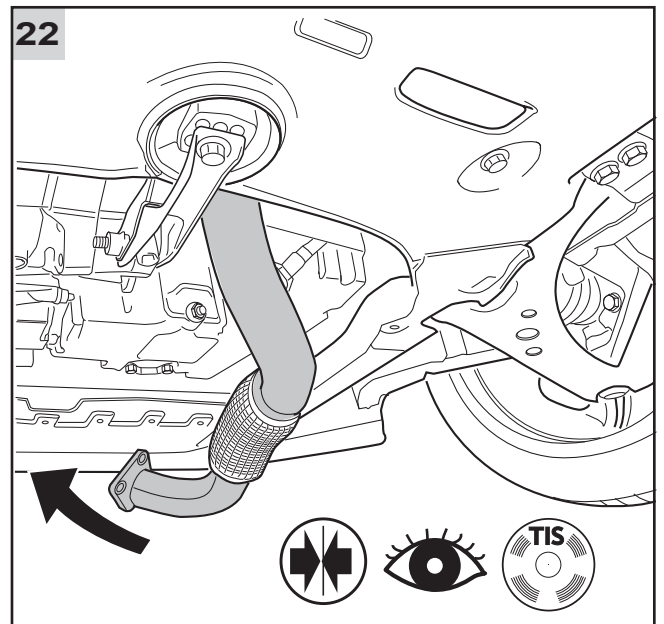
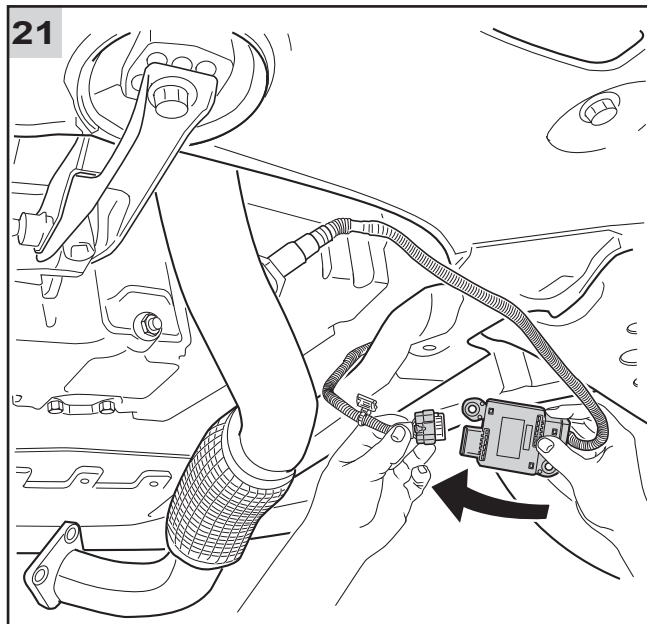
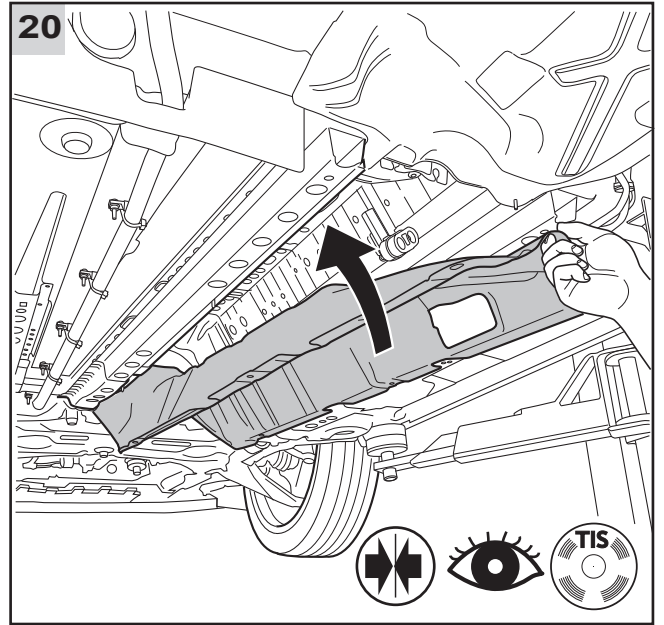
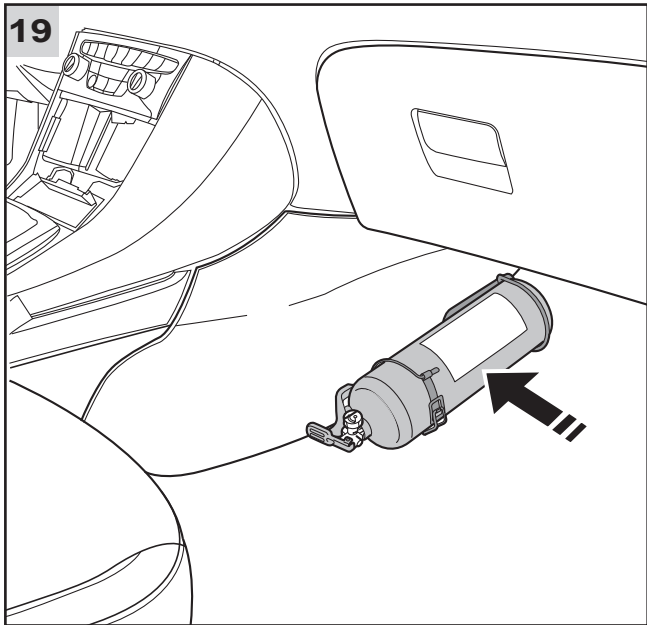
Ø 30 mm

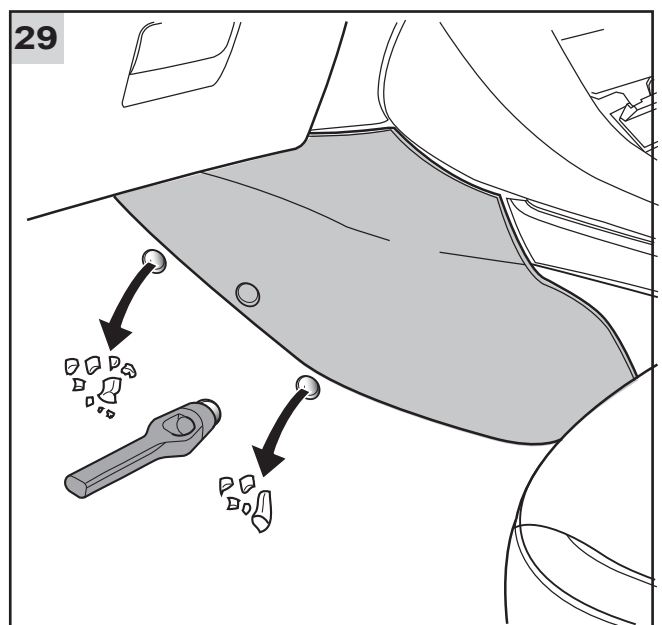
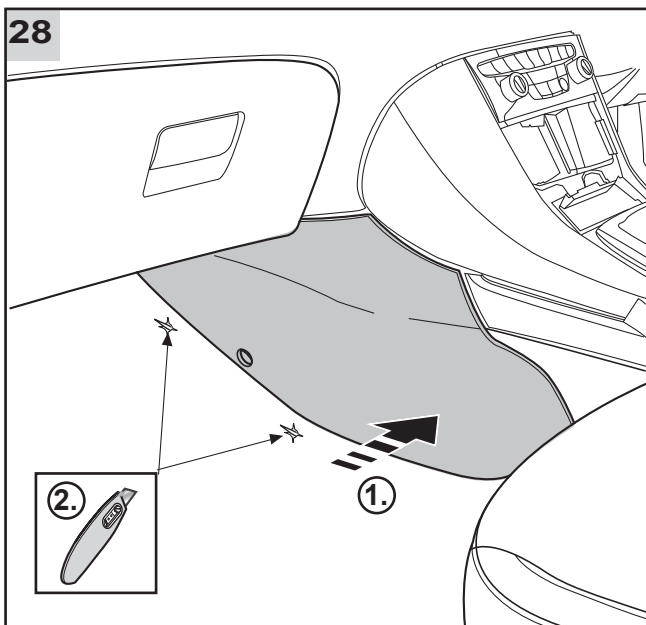
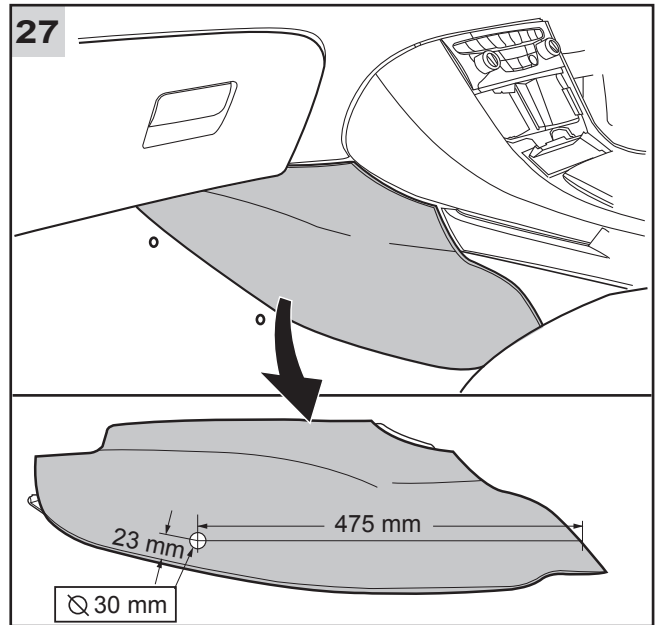
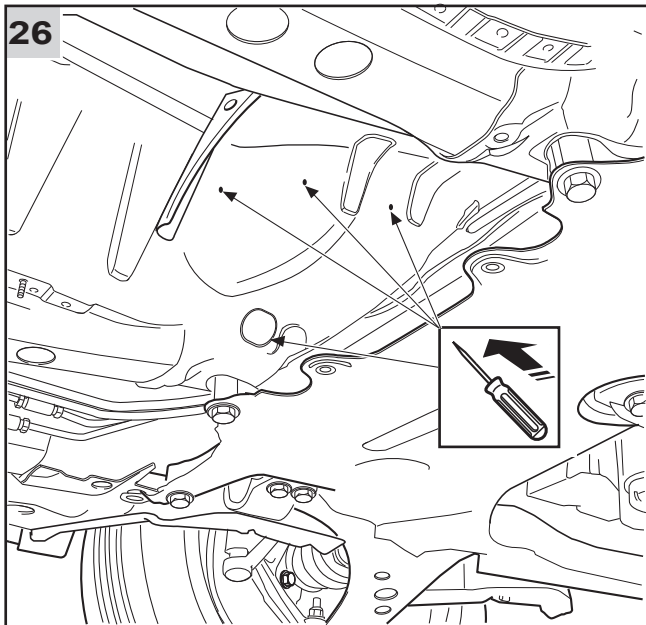
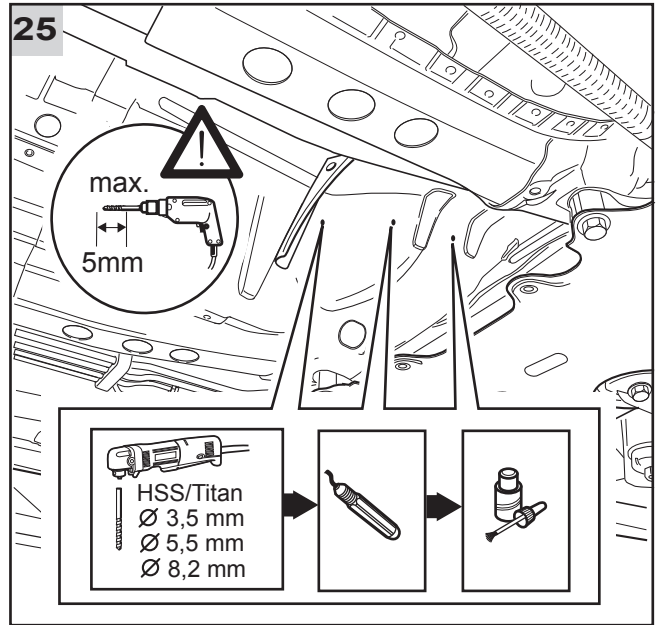
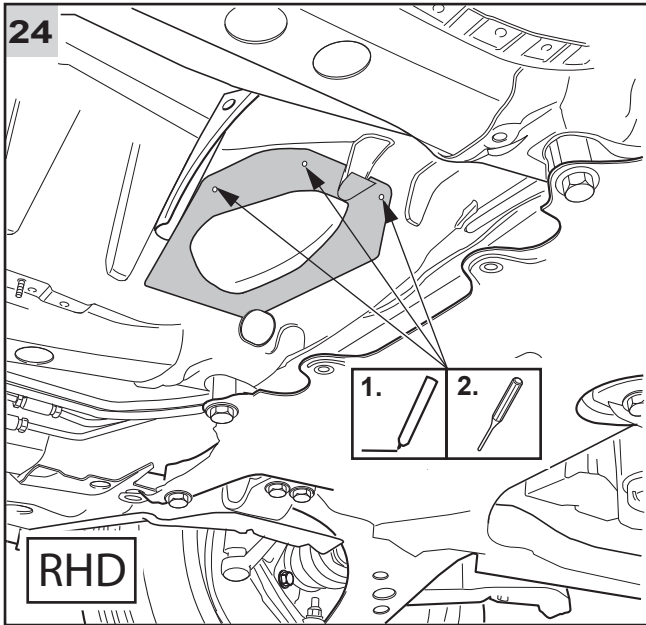
**3**

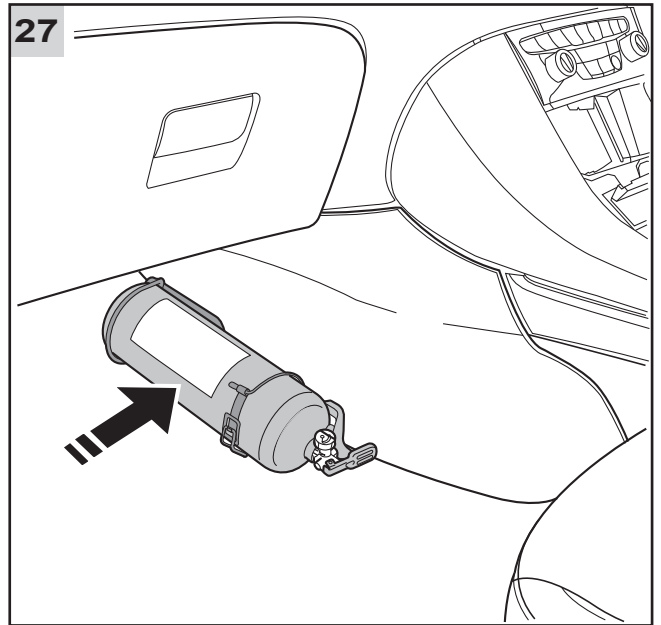
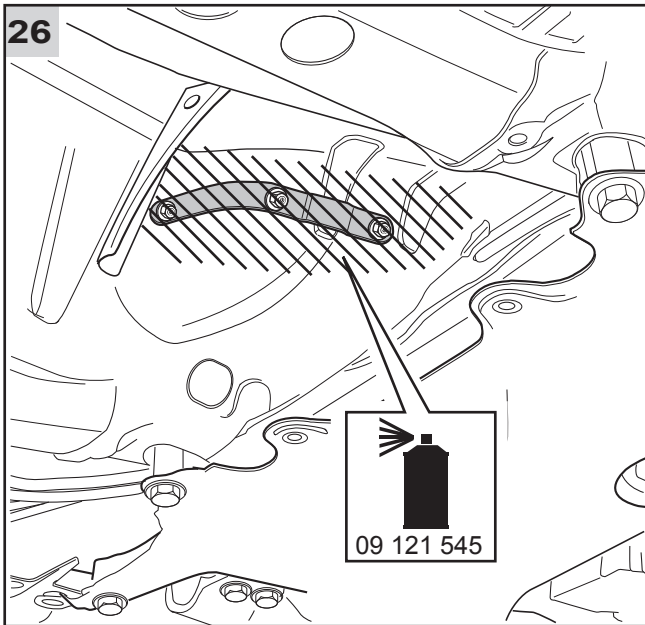
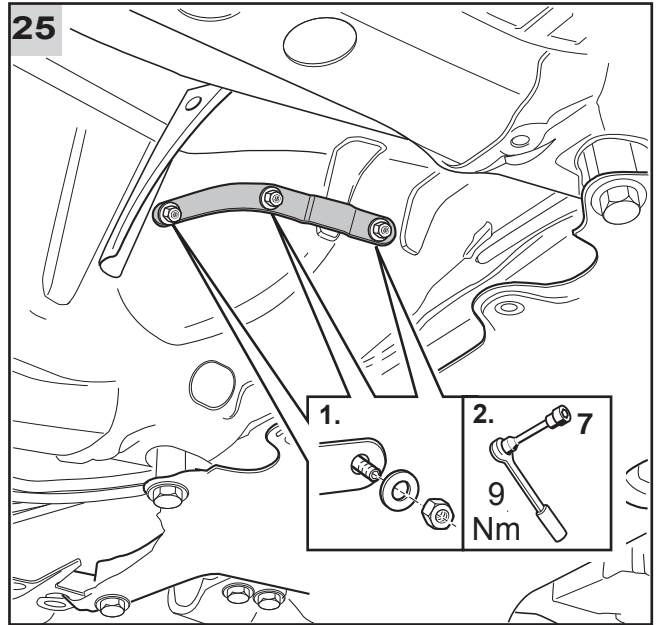
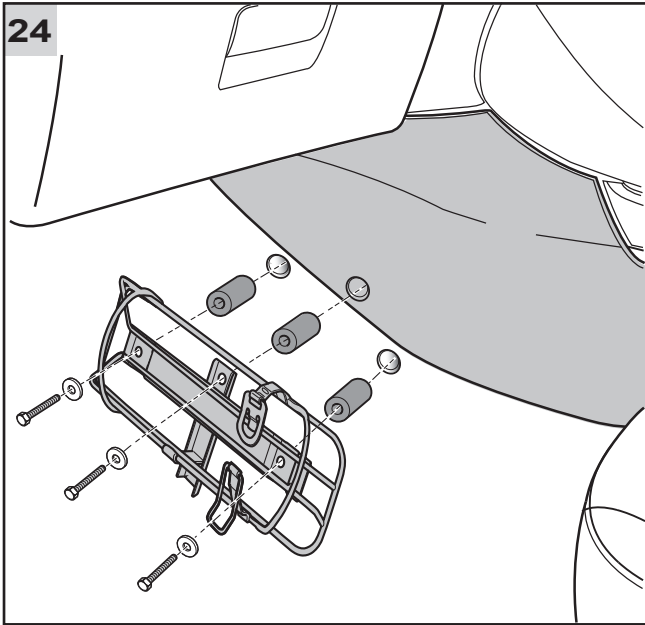






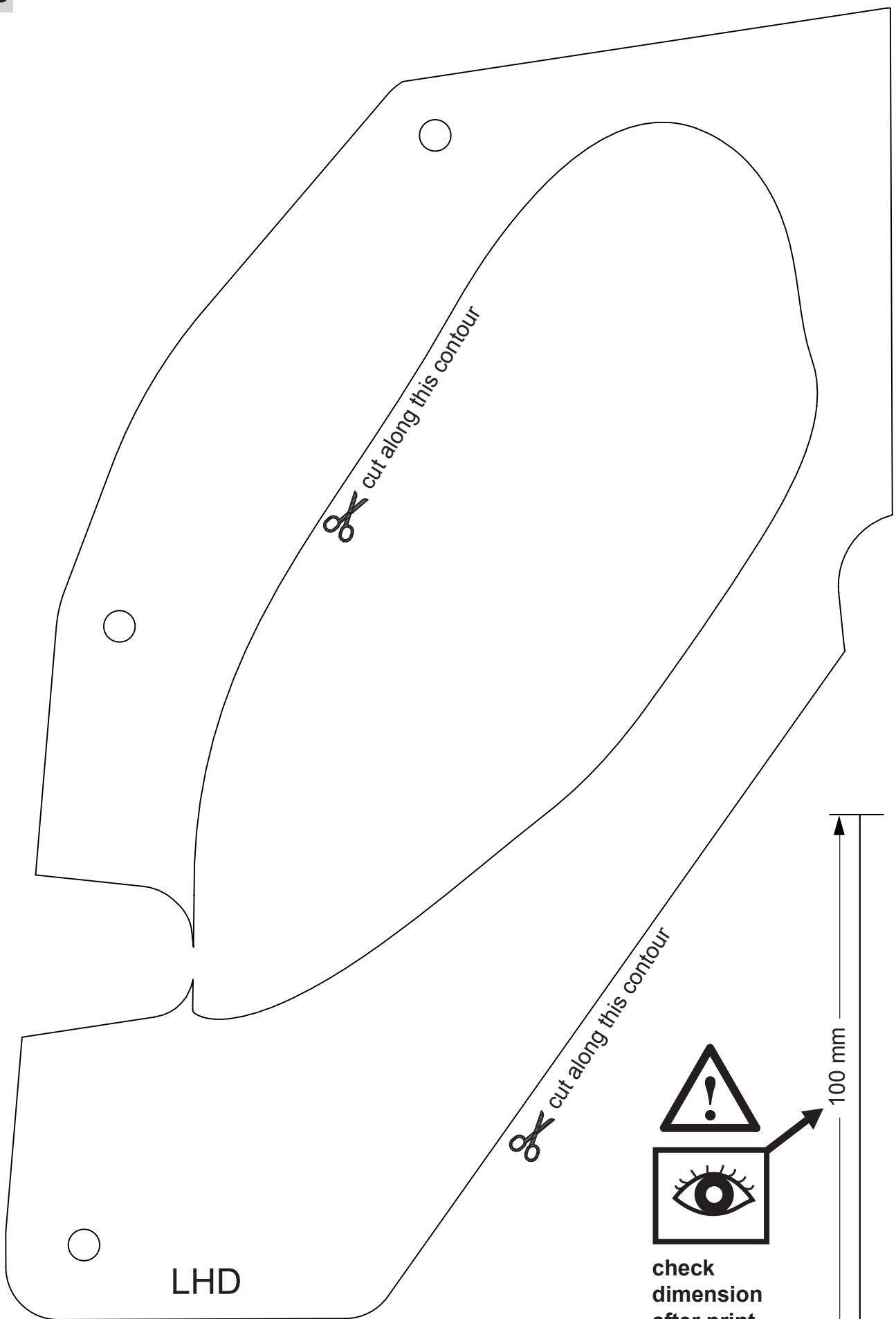




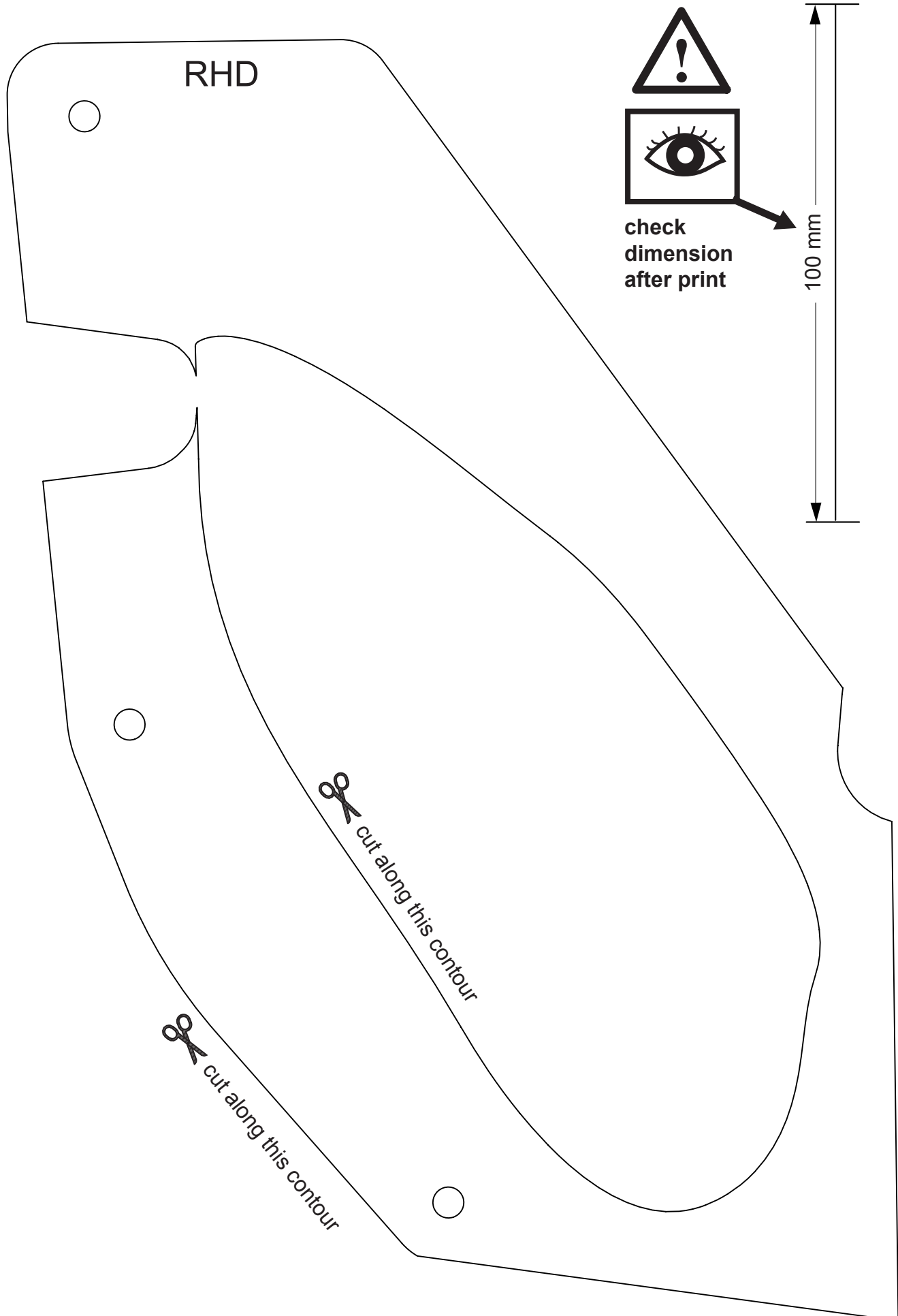




28



29





- D** Änderungen bezüglich Konstruktion, Ausstattung, Farbe sowie Irrtum vorbehalten. Angaben und Abbildungen unverbindlich.
- GB** Subject to change in terms of construction, equipment and colour, and may contain errors. The information and illustrations are non-binding.
- F** Sous réserve de modifications de la construction, de équipement, de la couleur et sous réserve d'erreurs. Les indications et les illustrations sont sans engagement.
- NL** Wijzigingen met betrekking tot constructie, uitvoering en kleur evenals vergissingen voorbehouden. Gegevens en afbeeldingen niet bindend.
- DK** Ændringer med hensyn til konstruktion, udstyr, farver samt fejl forbeholdes. Oplysninger og illustrationer er uforpligtende.
- N** Endringer angående konstruksjon, utstyr, farge og feiltagelse forbeholdes. Opplysninger og illustrasjoner uforbindtlig.
- S** Med reservation för ändringar vad det gäller konstruktion, utrustning, färg samt för misstag. Uppgifterna och bilderna är inte bindande.
- FIN** Pidätämme oikeuden rakennetta, varustusta, väriä koskeviin sekä erehdyksestä johtuviin muutoksiin. Tiedot ja kuvat eivät ole sitovia.
- I** Con riserva di modifiche relative a progettazione, dotazione, colore ed errori. Le indicazioni e figure sono fornite senza impegno.
- E** Reservadas las modificaciones respecto a diseño, equipamiento, color, así como error. Indicaciones y figuras sin compromiso.
- P** Reservamos o direito de alterações relativamente ao desenho, equipamento, cor, bem como de erro. Os dados e as gravuras não implicam compromisso da nossa parte.
- GR** Διατηρώνουμε κάθε επιφύλαξη ως προς αλλαγές σε σχέση με κατασκευή, εξοπλισμό, διαρρύθμιση, χρωματισμούς και λάθη παραδρομής.
- CZ** Změny, týkající se konstrukce, vybavení, barvy, jakož i omyly jsou vyhrazeny. Údaje a vyobrazení jsou nezávazné.
- PL** Zastrzega się prawo do zmian dot. konstrukcji, wykończenia, kolorystyki oraz pomyłek. Dane i ilustracje niewiążące.
- TR** Tasarım, donanım ve renk bakımından değişiklik yapma hakkı ve hata ve eksiklik mahfuzdur. Veriler ve resimler bağlayıcı değildir.
- H** A szerkezet, a kivitelt és a szín változtatása, valamint a változások joga fenntartva. Az adatok és az ábrák nem kötelező érvényűek.
- HR** Pravo promjena u svezi konstrukcije, opreme, boje kao i zabune oridžavamo. Podaci i ilustracije su neobavezne.
- BUL** Запазени права по отношение на конструкцията, обзавеждането, цвета и грешки. Данните и изобразенията не са обвързващи.
- RO** Ne rezervăm dreptul unor modificări ale construcției, dotării, culorii și dreptul la erori. Datele indicate și imaginile sunt orientative.
- RUS** Права на внесение изменений относительно конструкции, оснащения, окраски, а также на ошибки сохраняются. Данные и иллюстрации имеют примерный характер.
- LT** Pasiliekaama konstrukcijos, įrangos bei reikmenų spalvos pakeitimų ir klaidų teisė. Duomenys ir iliustracijos neįpareigojantys.
- LV** Tiek paturētas tiesības uz konstrukcijas, iekārtu, krāsu izmaiņām, kā arī kļūdīšanās. Dati un attēli bez saistībām.
- EST** Konstruktsiooni, varustuse ja vööri osas muudatused ning eksimine lubatud. Andmed ja joonised on mittesiduvad.
- SLO** Zadržana pravica do sprememb glede konstrukcije, opreme, barve ter pomote. Podatki in slike so neobvezne.
- SK** Zmeny, ktoré sa týkajú konštrukcie, vybavenia, farby, ako aj omyly sú vyhradené. Údaje a zobrazenia sú nezáväznú.
- J** 構造、装備、色に関しての変更、または間違いがある可能性があります。記載事項および図に関して責任を負いません。
- ROK** 구조, 장치, 색채와 그의 오류점의 변경 보류함. 지시 사항과 사진들에 관해 책임을 지지 않음.
- THA** อาจมีการเปลี่ยนแปลงแก้ไขในแง่ของโครงสร้าง อุปกรณ์ และสี และอาจมีข้อผิดพลาดได้ ข้อมูลและภาพประกอบไม่ถือเป็นข้อผูกมัด
- VR** 保留设计、配置、颜色以及错误的修改权。给出的资料和插图均没有法律约束力。
- VR** 保留設計、配置、顏色以及錯誤的修改權。給出的資料和插圖均沒有法律約束力。